

1

2



3

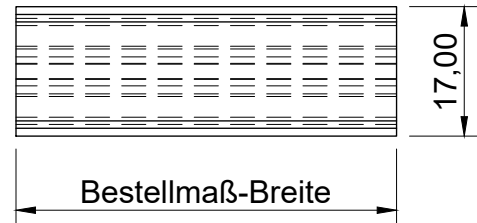
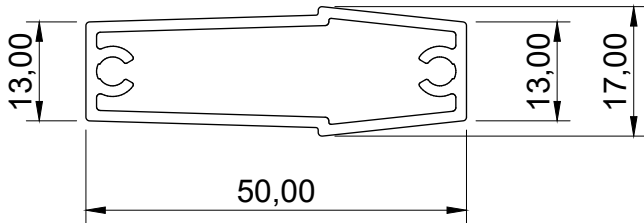
4

A

Seitenansicht

Vorderansicht

A



B

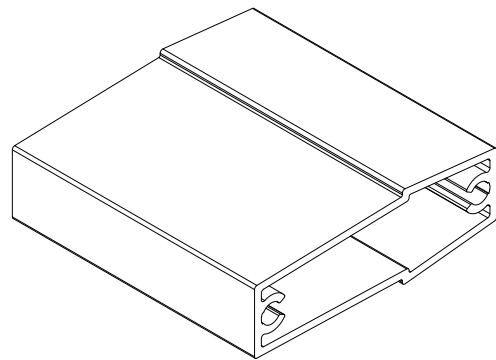
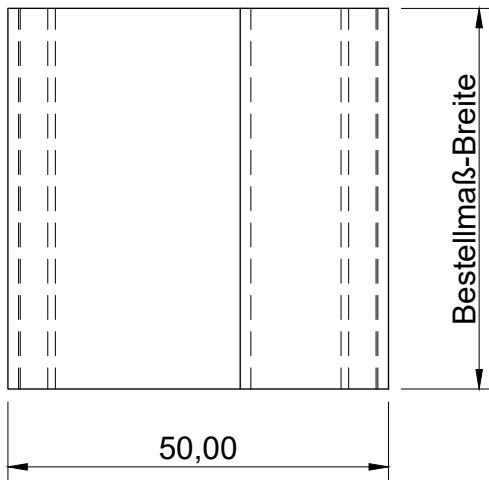
B

C

Draufsicht

ISO-Ansicht

C




D

D

E

E

Auftrags-Nr.:		Maßangaben in mm		Norm		Maßstab: 1:1		Gewicht:	
						Werkstoff: Aluminium		Modellnummer:	
						Zeichnungs-Nr.: 040RR		Index:	
						Benennung / Bezeichnung:			
						MLL Lamellen-Typ 040RR			
						Internet: www.mll-gmbh.com		e-mail: mll@mll-gmbh.com	
									
								MLL-WETTERSCHUTZ	
						MLL Lamellensysteme GmbH			
						Doktor-Flögel-Straße 1			
						22926 Ahrensburg			
						FON +49(0)4102-94 84 6-0 FAX-29			
						MLL Lamelle 040RR		d. 1	
								A4	
Status	Änderungen	Datum	Name	Ursprung:	Ersatz für:	Ersetzt durch:			

1

2



3

4

F

F