

1

2

3

4

A

B

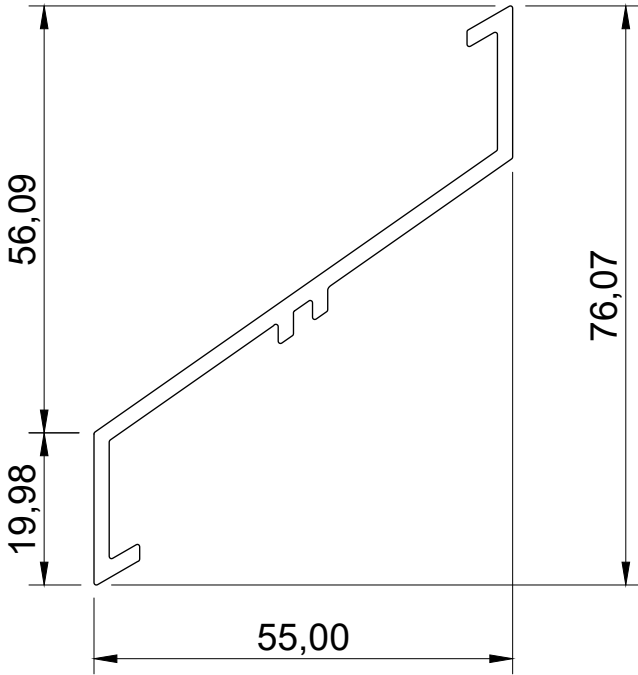
C

D

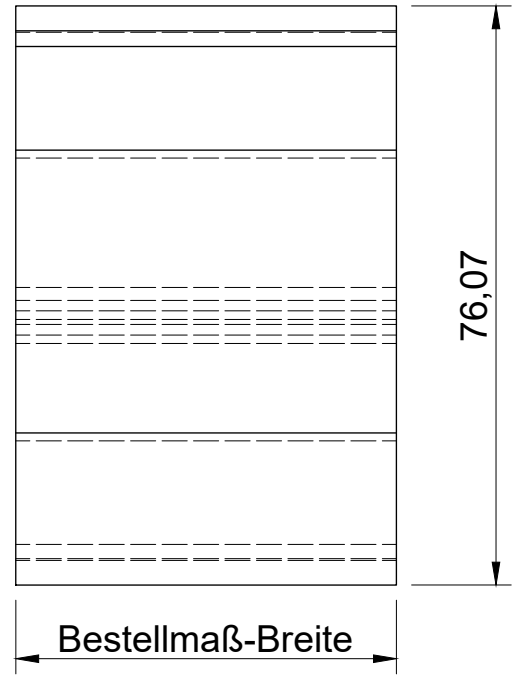
E

F

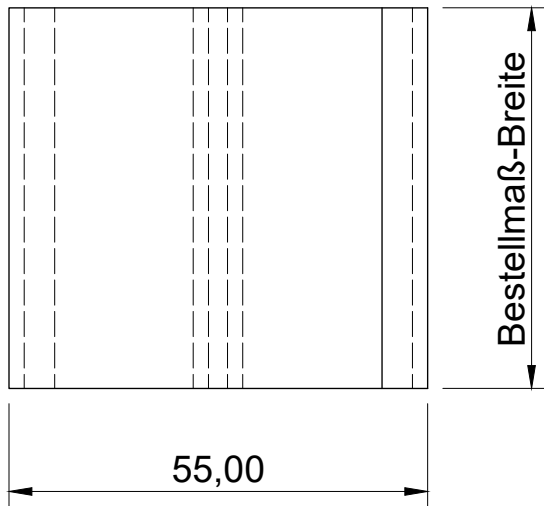
Vorderansicht



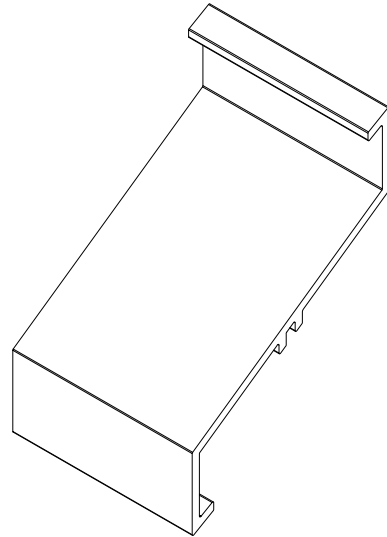
Seitenansicht




Draufsicht



ISO-Ansicht



Auftrags-Nr.:		Maßangaben in mm		Norm		Maßstab: 1:1		Gewicht:	
						Werkstoff: Aluminium		Modellnummer:	
						Zeichnungs-Nr.: 040		Index:	
						<u>Benennung / Bezeichnung:</u>		 MLL WETTERSCHUTZ	
						MLL Lamellen-Typ 040 freier Lüftungsquerschnitt 53%			
						Internet: www.mll-gmbh.com		e-mail: mll@mll-gmbh.com	
						MLL Lamelle 040		d.	
								1	
								A4	
Status	Änderungen	Datum	Name	Ursprung:		Ersatz für:		Ersetzt durch:	

1

2

4

3

4

A

B

C

D

E

F