

1

2

3

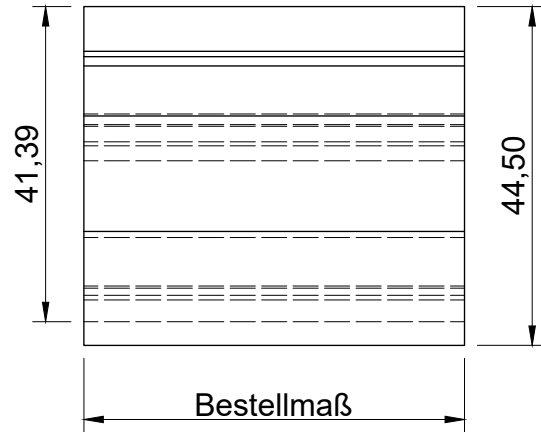
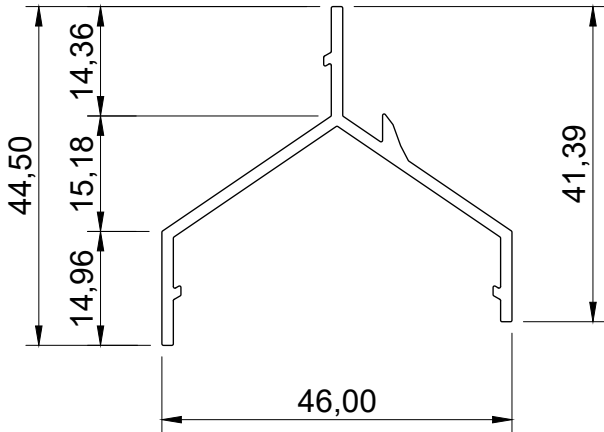
4

A

### Vorderansicht

### Seitenansicht

A



B

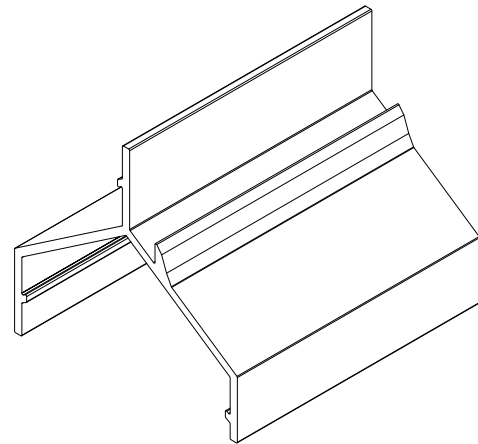
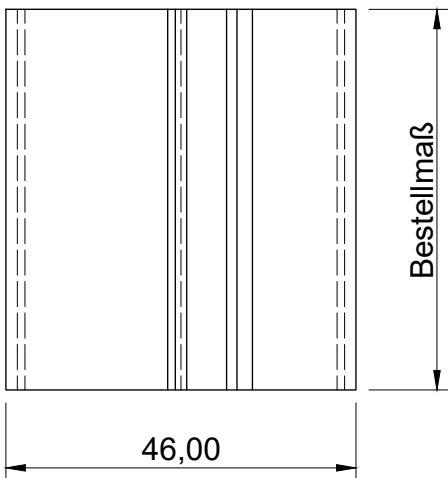
B

C

C

### Draufsicht

### ISO-Ansicht



D

D

E

E

Auftrags-Nr.:		Maßangaben in mm		Norm		Maßstab: 1:1		Gewicht:	
						<b>Werkstoff: Aluminium</b>		Modellnummer:	
						Zeichnungs-Nr.: 020 VFM		Index:	
						<u>Benennung / Bezeichnung:</u>			
						<b>Lamelle 020 VFM</b>			
						freier Luftungsquerschnitt 50%			
						Internet: www.mll-gmbh.com		e-mail: mll@mll-gmbh.com	
						MLL-LAMPELLSYSTEME GMBH		MLL-WETTERSCHUTZ	
						<b>MLL Lamellensysteme GmbH</b>		<b>1</b>	
						Doktor-Flögel-Straße 1		A4	
						22926 Ahrensburg			
						FON +49(0)4102-94 84 6-0   FAX-29			
Status	Änderungen	Datum	Name	Ursprung:	Ersatz für:	Ersetzt durch:			

1

2

3

4

F

F