

1

2

3

4

A

B

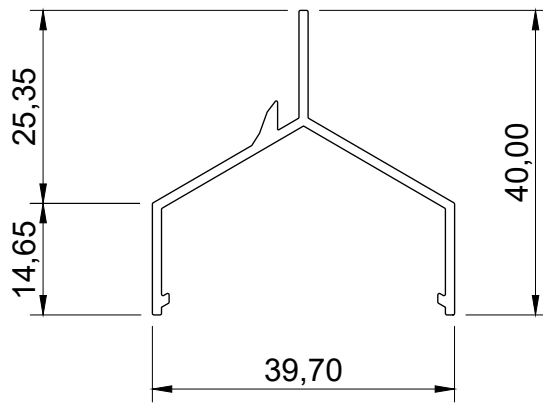
C

D

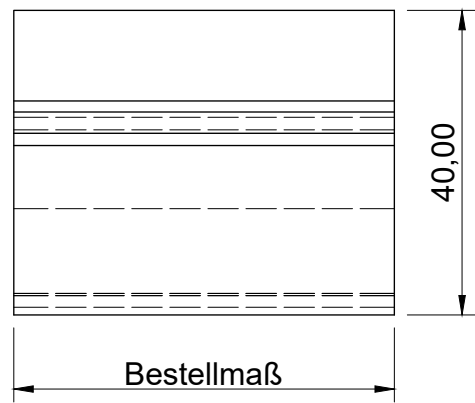
E

F

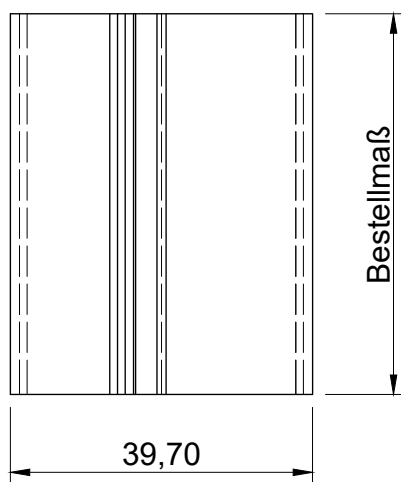
Vorderansicht



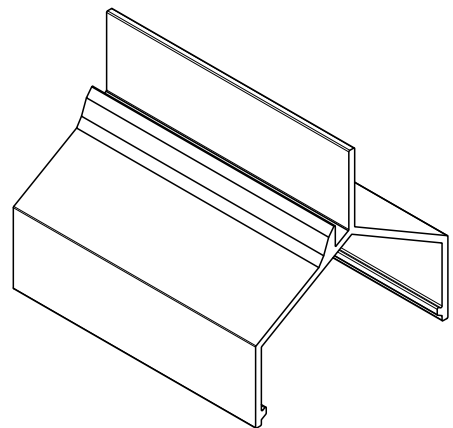
Seitenansicht




Draufsicht



ISO-Ansicht



Auftrags-Nr.:		Maßangaben in mm		Norm		Maßstab: 1:1		Gewicht:	
						Werkstoff: Aluminium		Modellnummer:	
						Zeichnungs-Nr.: 020V		Index:	
						<u>Benennung / Bezeichnung:</u>		 MLL WETTERSCHUTZ	
						Lamelle 020V			
						freier Luftungsquerschnitt 47%			
						Internet: www.mll-gmbh.com e-mail: mll@mll-gmbh.com			
						MLL Lamellensysteme GmbH		MLL Lamelle 020V	
						Doktor-Flögel-Straße 1 22926 Ahrensburg FON +49(0)4102-94 84 6-0 FAX-29			
								1 A4	
Status	Änderungen	Datum	Name	Ursprung:	Ersatz für:	Ersetzt durch:			

1

2

4

3

4

A

B

C

D

E

F