

1

2

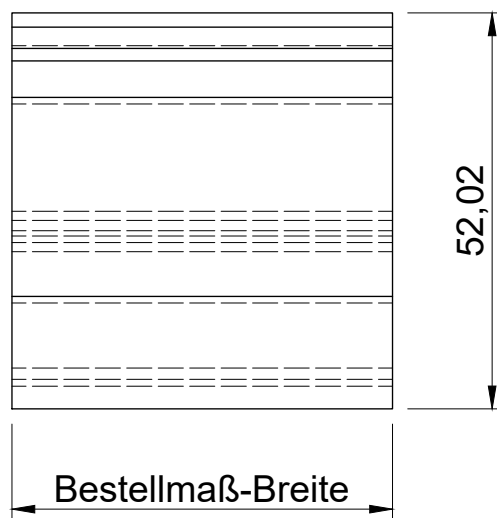
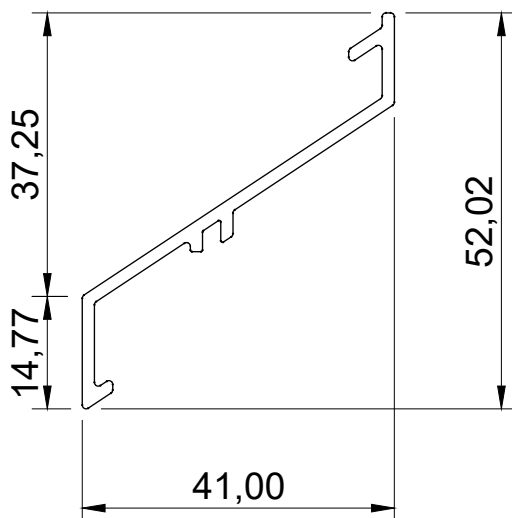


3

4

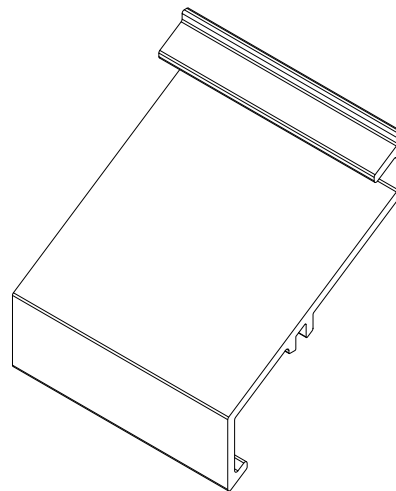
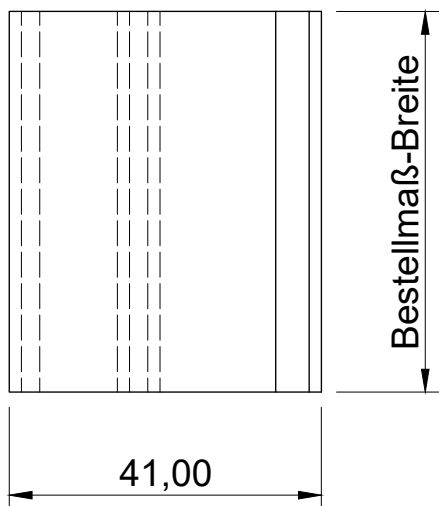
Vorderansicht

Seitenansicht



Draufsicht

ISO-Ansicht



Auftrags-Nr.:

Maßangaben in mm

Norm

Maßstab: 1:1

Gewicht:

Werkstoff: Aluminium
Zeichnungs-Nr.: 020LL

Modellnummer:
Index:

Benennung / Bezeichnung:

MLL Lamellen-Typ 020LL
freier Lüftungsquerschnitt 58%



Internet: www.mll-gmbh.com

e-mail: mll@mll-gmbh.com

MLL-WETTERSCHUTZ

MLL Lamellensysteme GmbH
Doktor-Flögel-Straße 1
22926 Ahrensburg
FON +49(0)4102-94 84 6-0 | FAX-29

MLL Lamelle 020LL

d.

1

A4

Status	Änderungen	Datum	Name	Ursprung:	Ersatz für:	Ersetzt durch:

1

2



3

4