

1

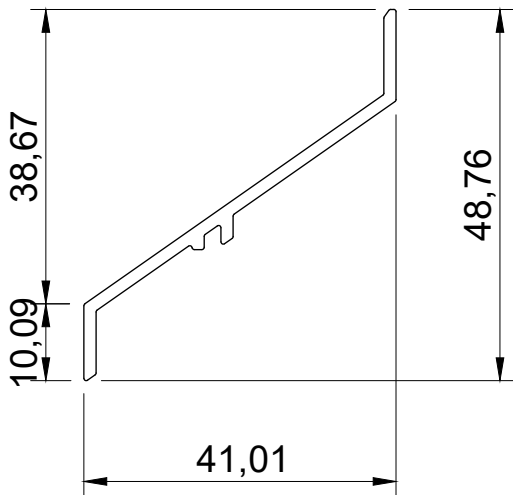
2

3

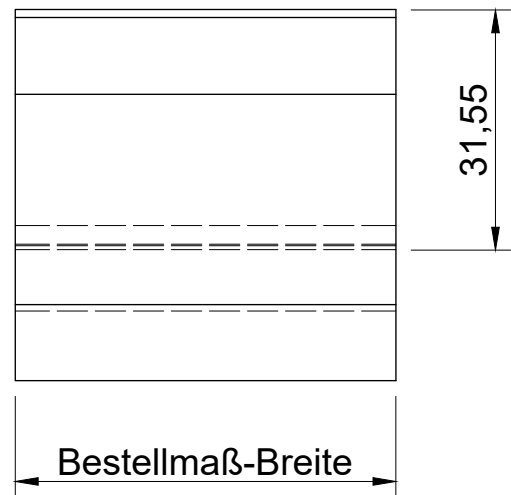
4

A

Vorderansicht



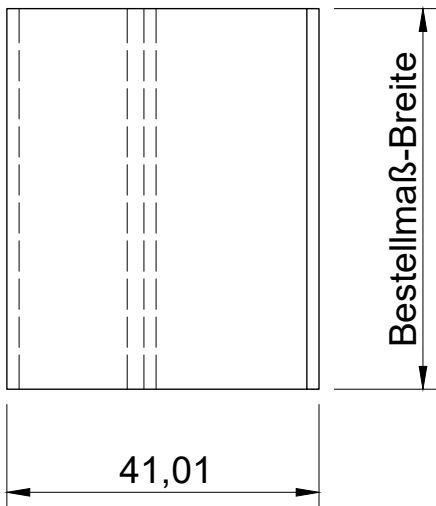
Seitenansicht



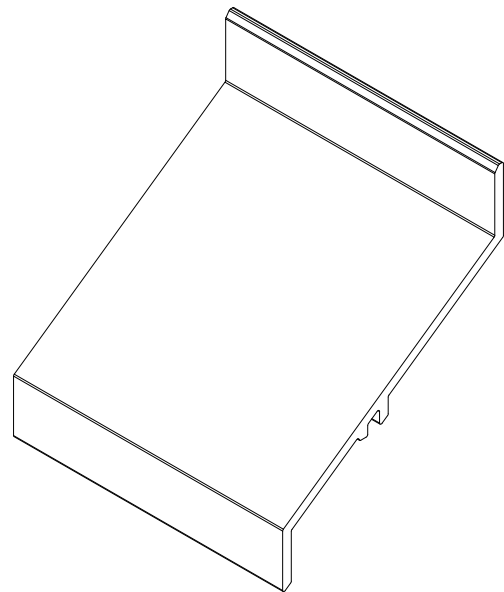
B

C

Draufsicht



ISO-Ansicht



D

E

Auftrags-Nr.:		Maßangaben in mm		Norm		Maßstab: 1:1		Gewicht:	
						Werkstoff: Aluminium		Modellnummer:	
						Zeichnungs-Nr.: 020L		Index:	
						<u>Benennung / Bezeichnung:</u>		 MLL WETTERSCHUTZ	
						MLL Lamellen-Typ 020L freier Lüftungsquerschnitt 62%			
						Internet: www.mll-gmbh.com		e-mail: mll@mll-gmbh.com	
						MLL Lamellensysteme GmbH Doktor-Flögel-Straße 1 22926 Ahrensburg FON +49(0)4102-94 84 6-0 FAX-29		MLL Lamelle 020L	
								d. 1	
								A4	
Status	Änderungen	Datum	Name	Ursprung:	Ersatz für:		Ersetzt durch:		

1

2

4

3

4

F

F