

1

2

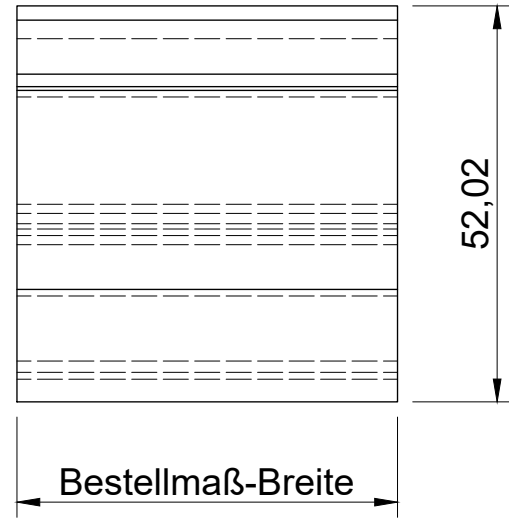
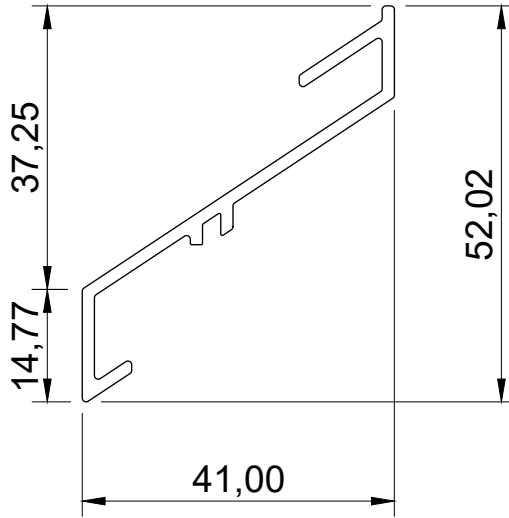


3

4

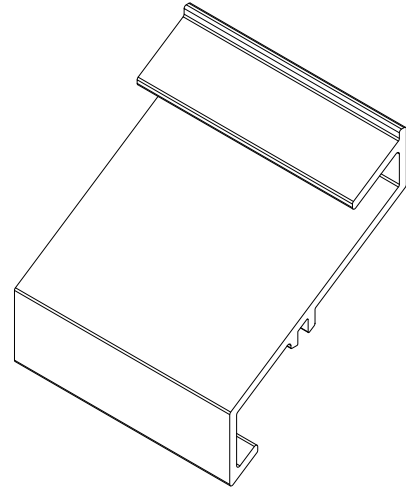
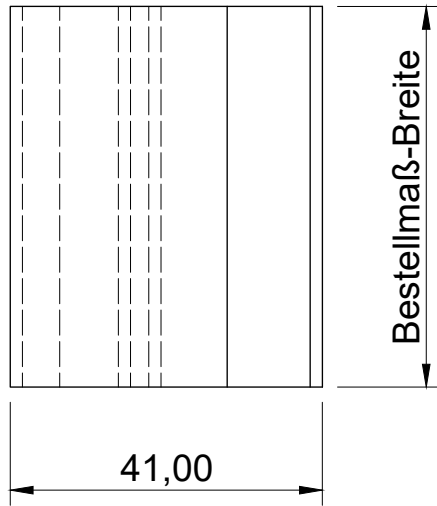
### Vorderansicht


### Seitenansicht



### Draufsicht

### ISO-Ansicht



Auftrags-Nr.:		Maßangaben in mm		Norm		Maßstab: 1:1		Gewicht:	
						<b>Werkstoff: Aluminium</b>		Modellnummer:	
						Zeichnungs-Nr.: 020		Index:	
						<u>Benennung / Bezeichnung:</u>		 <b>MLL Lamellen-Typ 020</b> freier Lüftungsquerschnitt 50% Internet: www.mll-gmbh.com e-mail: mll@mll-gmbh.com <b>MLL-WETTERSCHUTZ</b>	
l				Datum		Name			
k				Gezeichnet 25.01.2022		Linke			
f				Kontrolliert 25.01.2022		Linke			
e				Freigabe 25.01.2022		MLL-HAMBURG			
d				Konstruiert durch:		MLL-HAMBURG		Internet: www.mll-gmbh.com e-mail: mll@mll-gmbh.com	
c				<b>MLL Lamellensysteme GmbH</b> Doktor-Flögel-Straße 1 22926 Ahrensburg FON +49(0)4102-94 84 6-0   FAX-29		<b>MLL Lamelle 020</b>		d.	
b								1	
a								A4	
Status		Änderungen						Datum	
								Ersatz für:	
								Ersetzt durch:	

1

2



3

4