

1

2

3

4

A

A

B

B

C

C

D

D

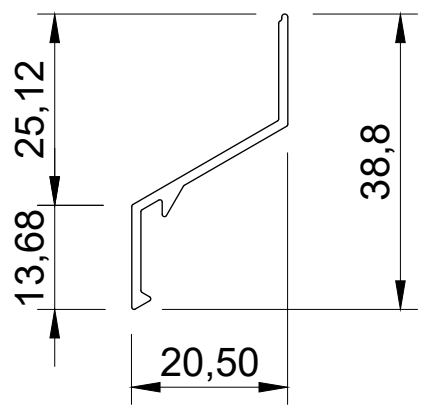
E

E

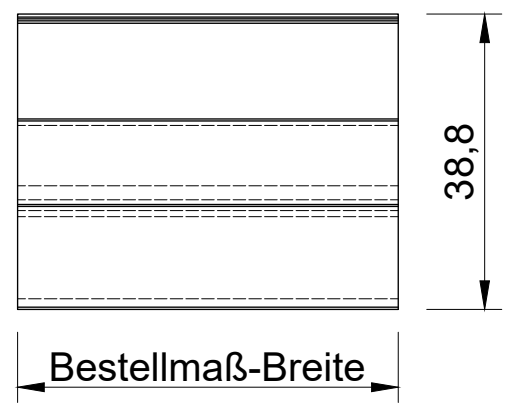
F

F

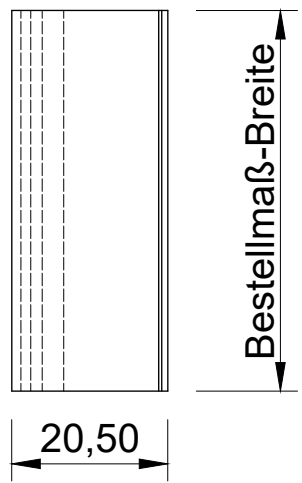
Vorderansicht



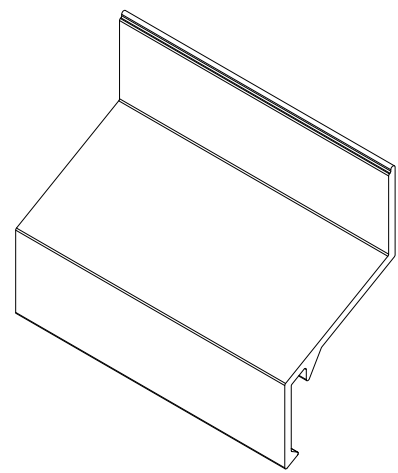
Seitenansicht




Draufsicht



ISO-Ansicht



Auftrags-Nr.:				Maßangaben in mm		Norm		Maßstab: 1 : 1		Gewicht:					
								Werkstoff: Aluminium		Modellnummer:					
								Zeichnungs-Nr.: 010L		Index: 0					
				Datum		Name		Benennung / Bezeichnung:							
l								MLL Lamellen-Typ 010L freier Lüftungsquerschnitt 52%  Internet: www.mil-gmbh.com e-mail: mll@mil-gmbh.com MLL-WETTERSCHUTZ							
k				Gezeichnet 25.01.2022		Linke									
f				Kontrolliert 25.01.2022		Linke									
e				Freigabe 25.01.2022		MLL-HAMBURG									
d				Konstruiert durch:		MLL-HAMBURG									
c								MLL Lamellensysteme GmbH Doktor-Flögel-Straße 1 22926 Ahrensburg FON +49(0)4102-94 84 6-0 FAX-29							
b												MLL Lamelle 010L		d. 1 A4	
a															
Status		Änderung		Datum		Name		Ursprung:		Ersatz für:					

1

2

4

3

4