

1

2

3

4

A

B

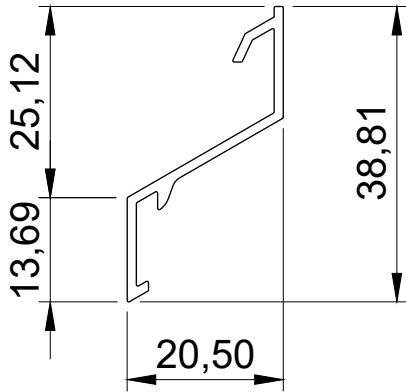
C

D

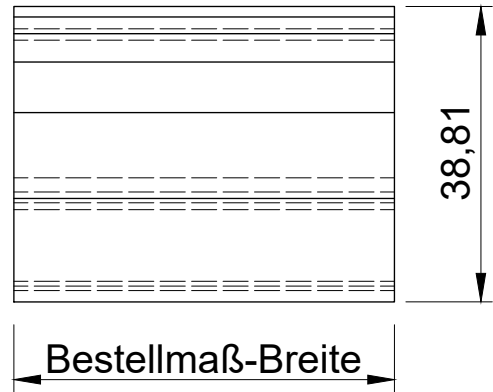
E

F

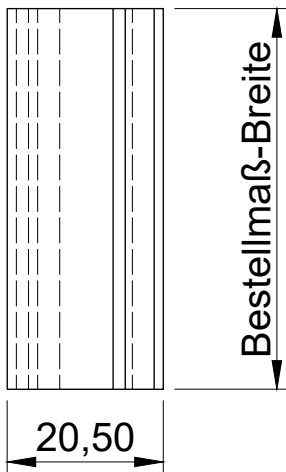
Vorderansicht



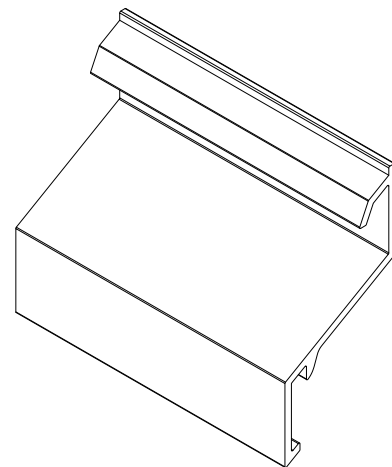
Seitenansicht




Draufsicht



ISO-Ansicht



Auftrags-Nr.:				Maßangaben in mm		Norm		Maßstab: 1 : 1		Gewicht:	
								Werkstoff: Aluminium		Modellnummer:	
								Zeichnungs-Nr.: 010		Index: 0	
i				Datum		Name		Benennung / Bezeichnung:			
k				Gezeichnet 25.01.2022		Linke		MLL Lamellen-Typ 010 freier Lüftungsquerschnitt 39%  <small>Internet: www.mil-gmbh.com e-mail: mll@mil-gmbh.com MLL-WETTERSCHUTZ</small>			
f				Kontrolliert 25.01.2022		Linke					
e				Freigabe 25.01.2022		MLL-HAMBURG					
d				Konstruiert durch:		MLL-HAMBURG		Internet: www.mil-gmbh.com e-mail: mll@mil-gmbh.com MLL-WETTERSCHUTZ			
c								MLL Lamelle 010 d. 1 A4			
b											
a				Kontrolliert 19.01.2022		Linke					
Status				Änderung		Datum		Name		Ursprung:	
										Ersatz für:	
										Ersetzt durch:	

1

2

4

3

4