

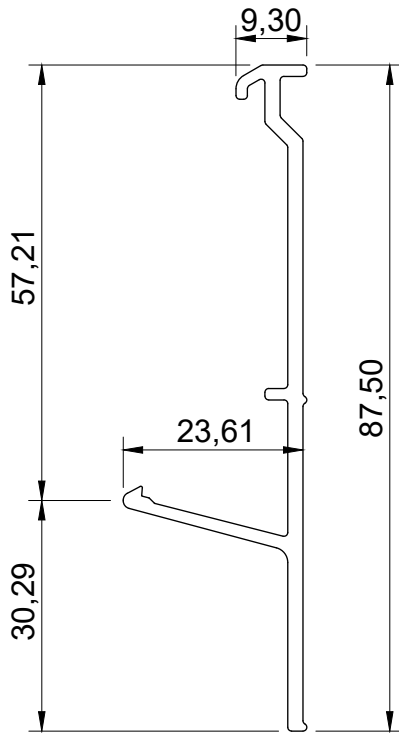
1

2

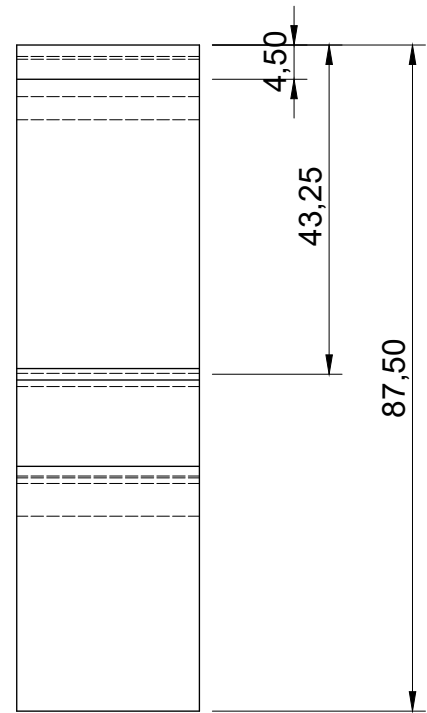
3

4

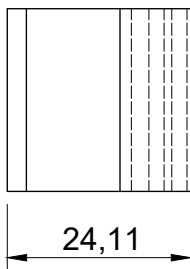
Vorderansicht



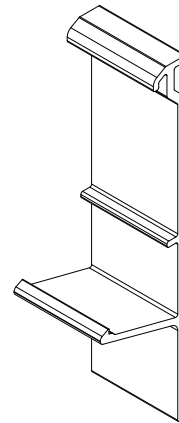
Seitenansicht



Draufsicht



ISO-Ansicht



Auftrags-Nr.:

Maßangaben in mm

Norm

Maßstab: 1 : 1

Gewicht:

Werkstoff: Aluminium

Modellnummer:

Zeichnungs-Nr.: 19.0

Index:

l

Datum

Name

k

Gezeichnet

01.02.2022

Linke

f

Kontrolliert

01.02.2022

Linke

e

Freigabe

01.02.2022

MLL-HAMBURG

d

Konstruiert durch:

MLL-HAMBURG

Internet: www.mll-gmbh.com

e-mail: mll@mll-gmbh.com

MLL-WETTERSCHUTZ



c

MLL Lamellensysteme GmbH

b

Doktor-Flögel-Straße 1

a

22926 Ahrensburg

FON +49(0)4102-94 84 6-0 FAX-29

MLL Halter 19.0

d.

1

A4

Status

Änderungen

Datum

Name

Ursprung:

Ersatz für:

Ersetzt durch:

1

2

4

3

4

A

B

C

D

E

F

A

B

C

D

E

F