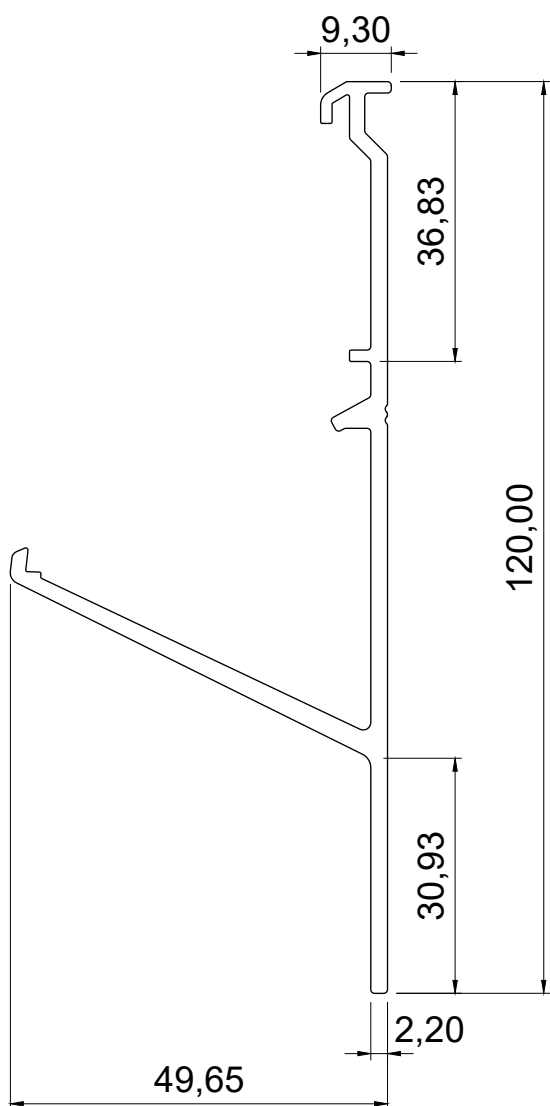
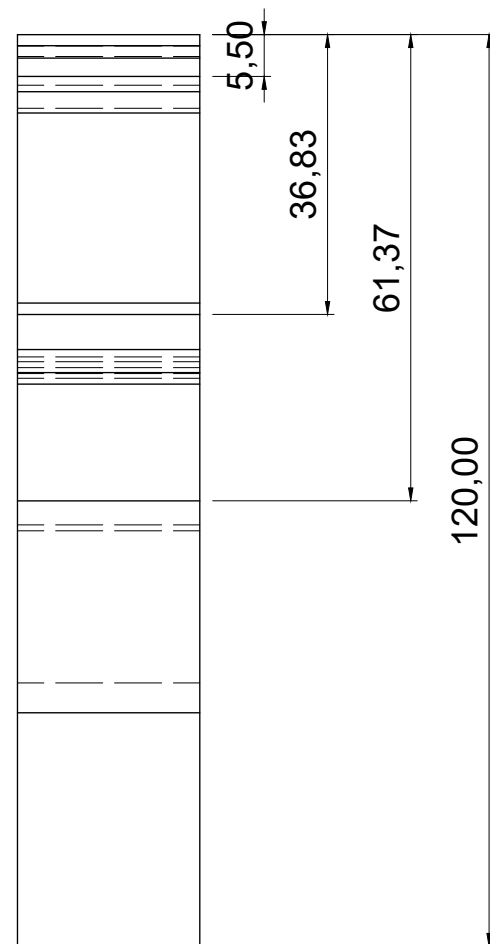


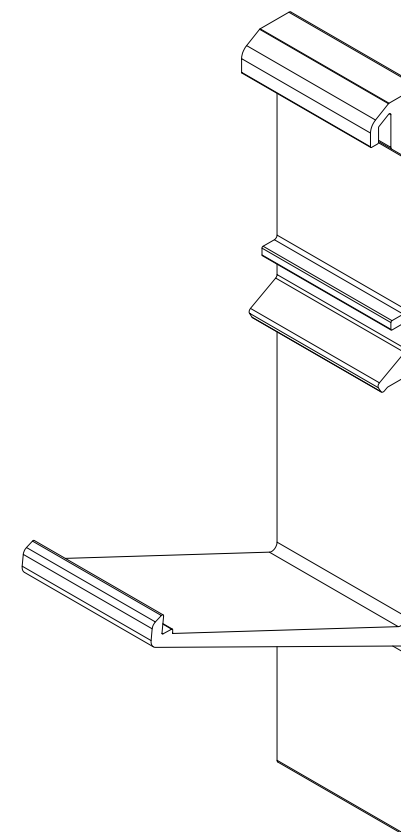
Vorderansicht



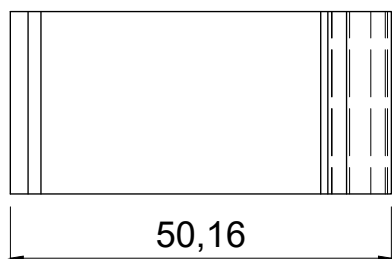
Seitenansicht




ISO-Ansicht



Draufsicht



Auftrags-Nr.:		Maßangaben in mm	Norm	Maßstab: 1 : 1	Gewicht:
				Werkstoff: Aluminium	Modellnummer:
				Zeichnungs-Nr.: 17.0XL	Index: 0
l			Datum	Benennung / Bezeichnung:	
k			Gezeichnet 01.02.2022	MLL Halter 17.0XL	
f			Kontrolliert 01.02.2022		
e			Freigabe 01.02.2022		
d			Konstruiert durch:	Internet: www.mll-gmbh.com	e-mail: mll@mll-gmbh.com
c			MLL Lamellensysteme GmbH		MLL Halter 17.0XL
b			Doktor-Flögel-Straße 1		
a			22926 Ahrensburg		
Status	Änderungen	Datum	Name	Ursprung:	Ersatz für:
					Ersetzt durch:



MLL-WETTERSCHUTZ

d. 1
A3