

1

2

3

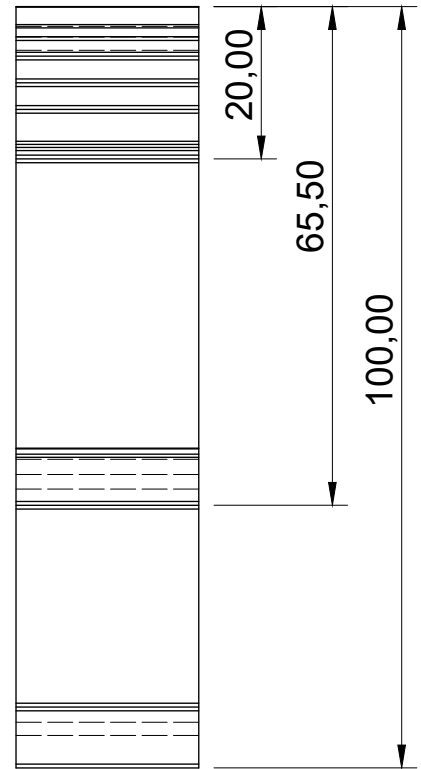
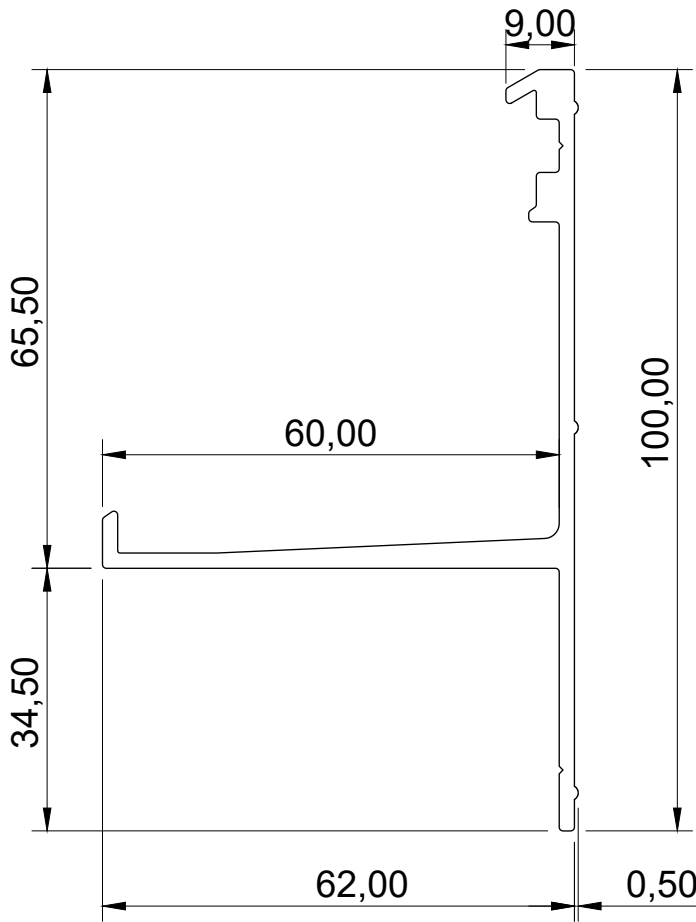
4

Vorderansicht

Seitenansicht

A

A



B

B

C

C

D

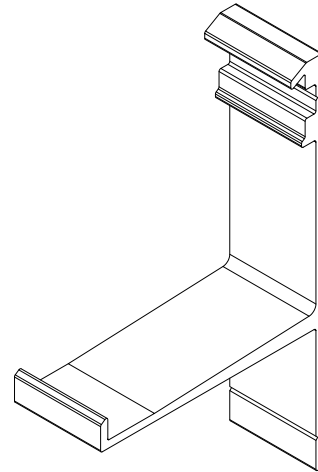
D

E

E

Draufsicht

ISO-Ansicht



Auftrags-Nr.:			Maßangaben in mm		Norm	Maßstab: 1 : 1	Gewicht:
						Werkstoff: Aluminium	Modellnummer:
						Zeichnungs-Nr.: 15.0	Index:
						Benennung / Bezeichnung:	
						MLL Halter-Typ 15.0	
						 MLL-WETTERSCHUTZ	
						Internet: www.mll-gmbh.com	e-mail: mll@mll-gmbh.com
						MLL Halter 15.0	
						d.	1
						A4	
Status	Änderungen	Datum	Name	Ursprung:	Ersatz für:	Ersetzt durch:	

1

2

3

4

F

F