

6

5

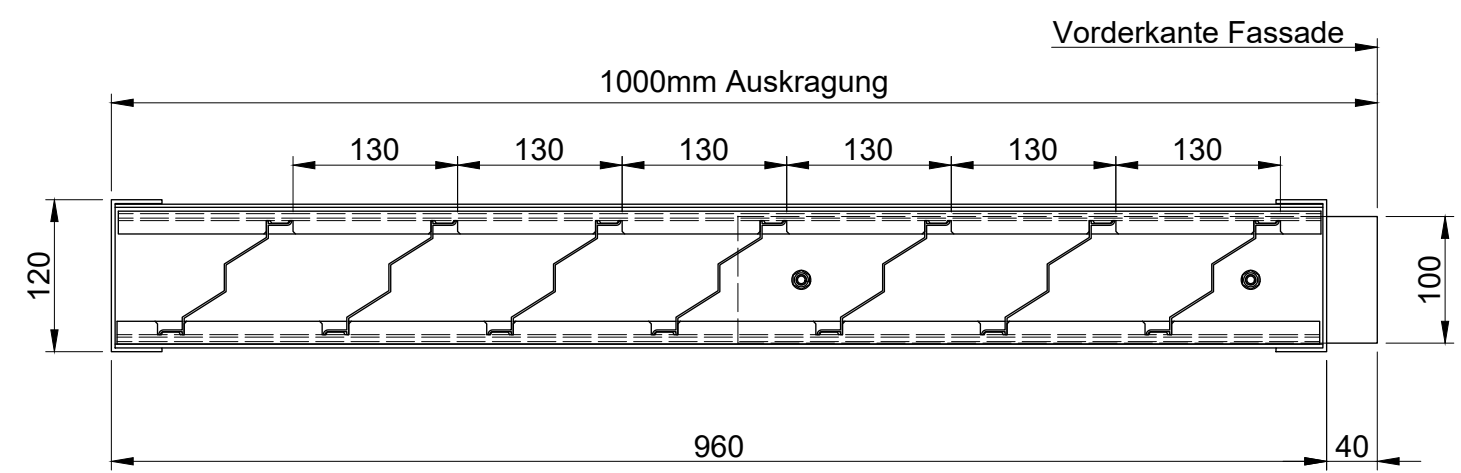
4

3

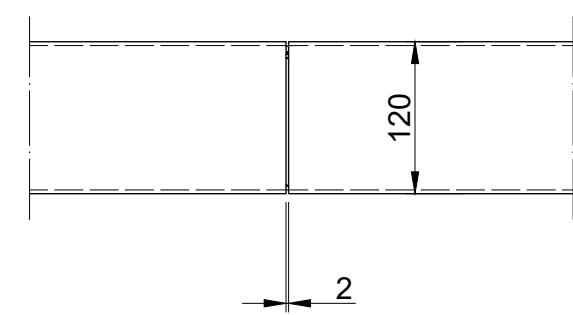
2

1

Vorderansicht



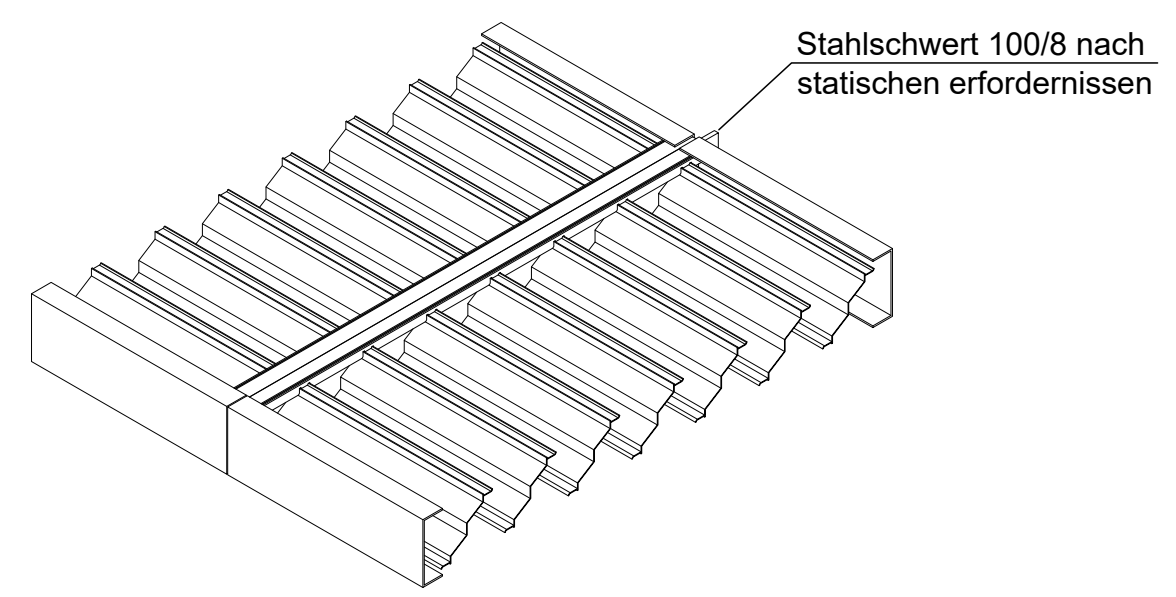
Seitenansicht





Draufsicht



ISO-Ansicht



Lamellenanlage H10Z:
 Lamellenabstand 130mm bzw. 140mm
 Lamellenneigung 45°
 Oberfläche (Alu) RAL nach Wahl / Eloxal

Auftrags-Nr.:		Maßangaben in mm		Norm		Maßstab: 1 : 6		Gewicht:	
						Werkstoff: Aluminium		Modellnummer:	
						Zeichnungs-Nr.: hs-h-h10z-rp120		Index: 0	
l				Datum	Name	Benennung / Bezeichnung:			
k				Gezeichnet	04.04.2022	Linke	HS_H_H10Z_RP120		
f				Kontrolliert	04.04.2022	Linke	 <small>Internet: www.mll-gmbh.com e-mail: mll@mll-gmbh.com</small>		
e				Freigabe	04.04.2022	MLL-HAMBURG			
d				Konstruiert durch:		MLL-HAMBURG	 <small>MLL-SONNENSCHUTZ</small>		
c				MLL Lamellensysteme GmbH Doktor-Flögel-Straße 1 22926 Ahrensburg FON +49(0)4102-94 84 6-0 FAX-29			HS-H-H10Z-RP120		d. 1
b									A3
a									
Status	Änderungen	Datum	Name	Ursprung:	Ersatz für:		Ersetzt durch:		

6

5

4

3

2

1