

6

5

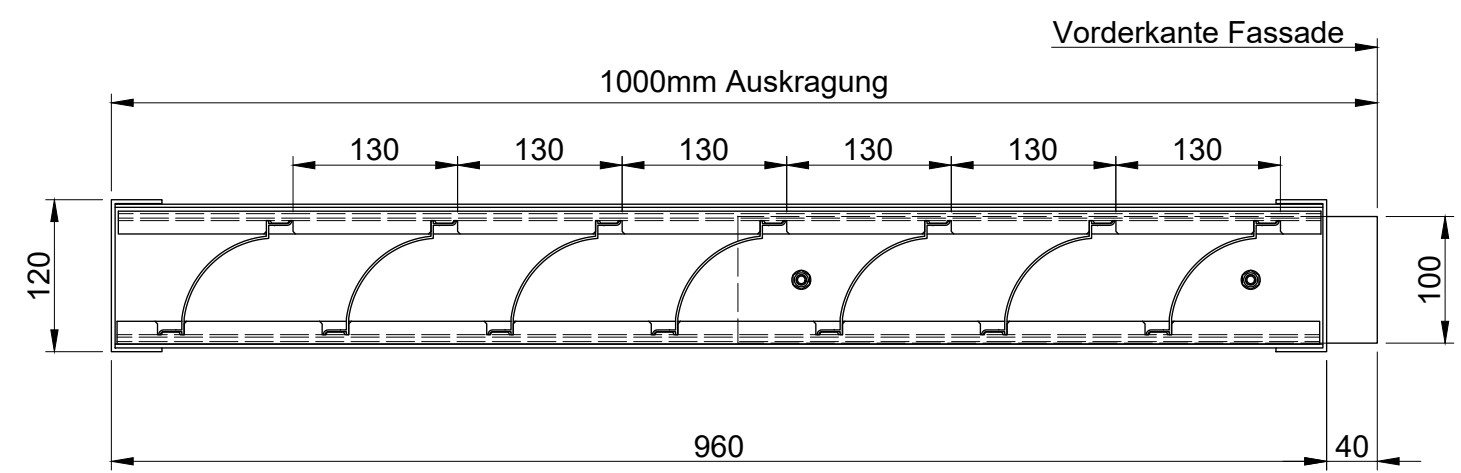
4

3

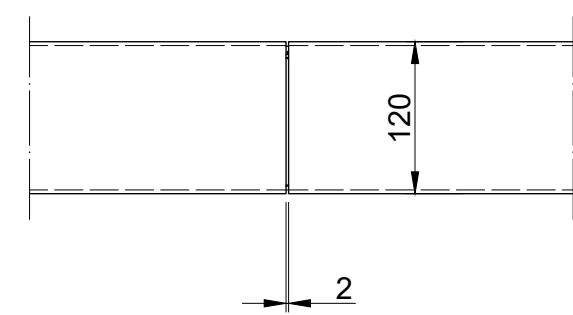
2

1

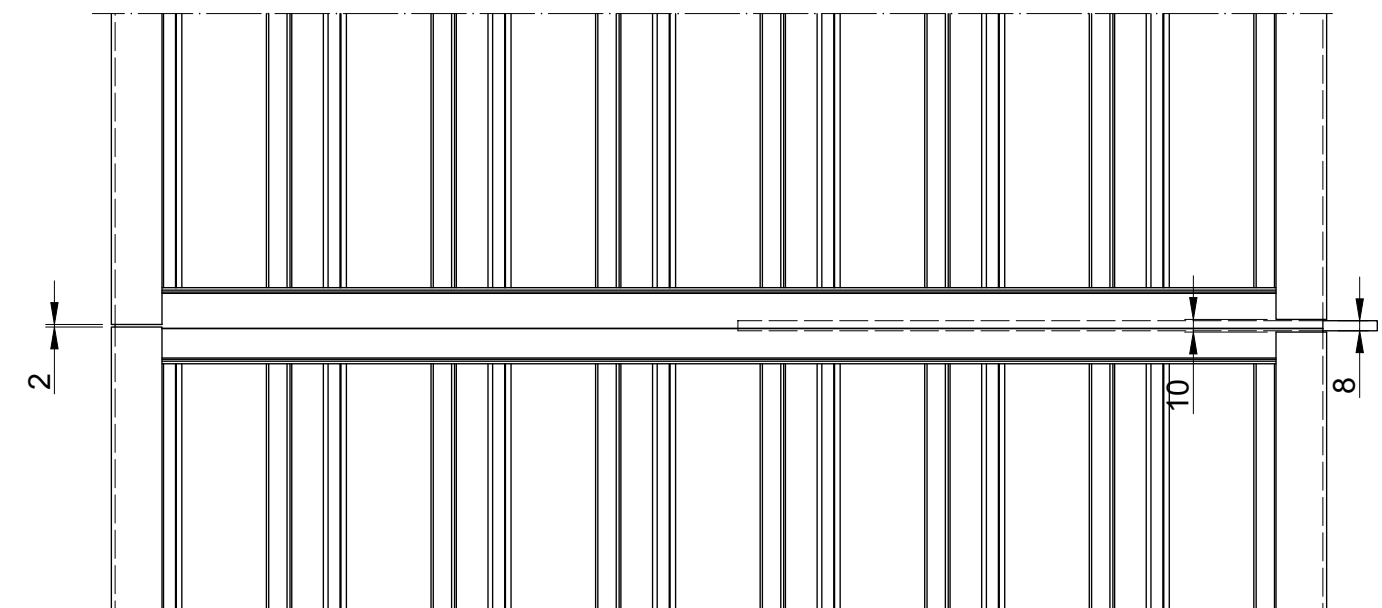
Vorderansicht



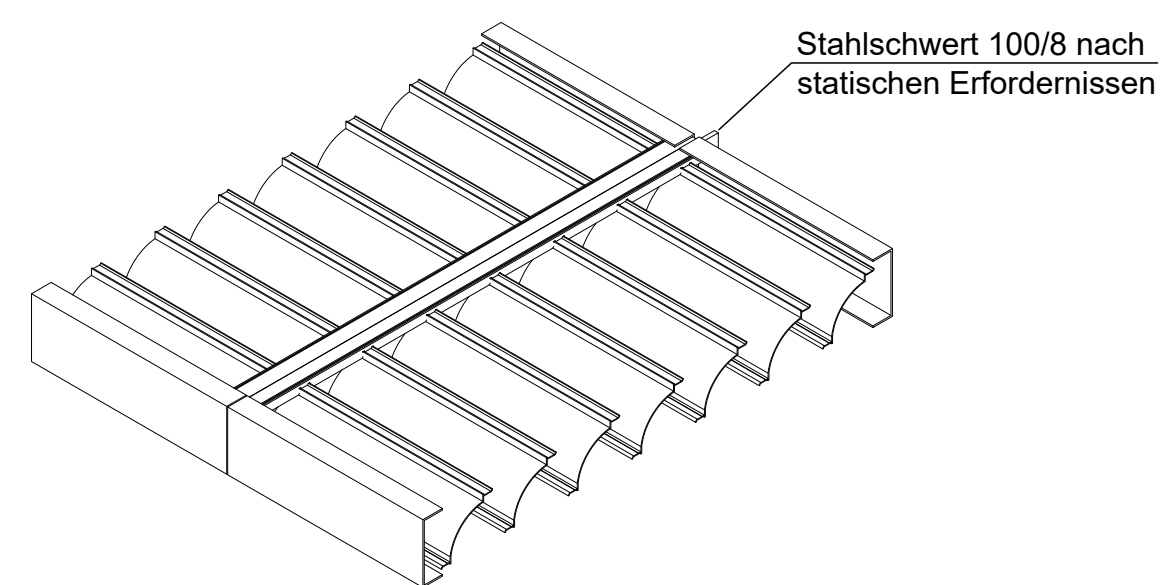
Seitenansicht




Draufsicht



ISO-Ansicht



Lamellenanlage H10R:
 Lamellenabstand 130mm bzw. 140mm
 Lamellenneigung 45°
 Oberfläche (Alu) RAL nach Wahl / Eloxal

Auftrags-Nr.:		Maßangaben in mm		Norm		Maßstab: 1 : 6		Gewicht:			
						Werkstoff: Aluminium		Modellnummer:			
						Zeichnungs-Nr.: hs-h-h10r-rp120		Index: 0			
l				Datum		Name		Benennung / Bezeichnung:			
k				Gezeichnet 04.04.2022		Linke		 HS_H_H10R_RP120 <small>Internet: www.mll-gmbh.com e-mail: mll@mll-gmbh.com</small> MLL-SONNENSCHUTZ			
f				Kontrolliert 04.04.2022		Linke					
e				Freigabe 04.04.2022		MLL-HAMBURG					
d				Konstruiert durch:		MLL-HAMBURG					
c								HS-H-H10R-RP120 d.			
b										1 A3	
a											
Status		Änderungen		Datum		Name		Ursprung:			
								Ersatz für:			
								Ersetzt durch:			

6

5

4

3

2

1