

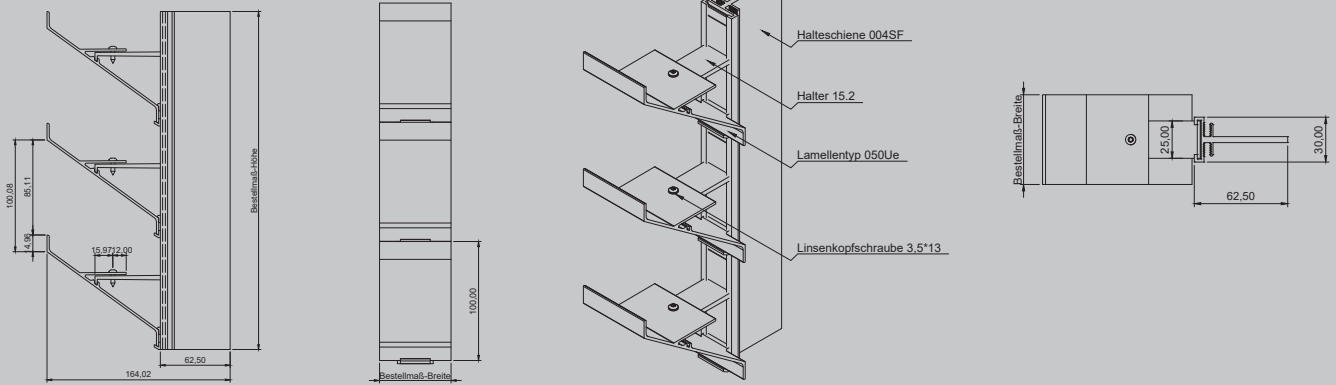


MLL-HAMBURG®

WETTERSCHUTZ | SONNENSCHUTZ | LAMELLEN | LÜFTUNGEN

# MLL Typ 754UeSF

## Lamellenfassade



### PRODUKTBESCHREIBUNG

MLL - Lamellenfassade Typ 754UeSF  
MLL - schwere Baureihe, Z-Lamelle,  
über Kopf montiert, von unten nicht einsehbar.

Alle Profile aus Al Mg Si 0,5

Oberfläche:  
E6/EV1 eloxiert, wie auch E6/C31-35 Farbtöne  
RAL nach Wahl / roh  
Sonderfarben auf Anfrage

► **Anwendungsbereiche:**  
Lamellenfassade von MLL zur Montage  
auf bauseitiger Unterkonstruktion z.B.:  
Mauerwerk.

► **Einsatzgebiete:**  
Für den Innen-, Außenbereich.

► **Aufbau:**  
Lamellen und Halteschienen abgelängt,  
lose geliefert.

► **Erforderliches Zubehör:**  
(nicht im Lieferumfang enthalten)  
- Befestigungsschrauben

► **Optionales Zubehör (auf Anfrage):**  
- Fliegengitter:  
Fiberglas MW 1,4 mm / Nirosta MW 1,4 mm /  
Nirosta MW 2,8 mm  
- Vogelschutz:  
Verzinkt MW 10 mm / Nirosta MW 8 mm  
(Als Rollenware geliefert)

### TECHNISCHE DATEN

Montage\* Lamelle 050Ue auf Halteschiene 004SF  
Halteschiene 004SF bestückt mit Halter 15.2  
Halteschiene 004SF zur Montage auf bauseitiger UK

\* Die Lamelle muss zur Aufnahme der Schnee und Eislasten, mit einem systemgebundenen Klipshalter für die Überkopfmontage, verschraubt oder vernietet werden.

Rastermaß der Halteschiene/  
max. Spannweite der Lamelle 1200 mm  
Freier Lüftungsquerschnitt 44%  
Lamellenabstand 100 mm  
Verlustbeiwert Abluft Keine Angaben  
Verlustbeiwert Zuluft Keine Angaben

Strömungsgeschwindigkeit in m/s dB (A) Keine Angaben

Bauprodukt Nein / Werkzeugeignis nach DIN EN 10204, 2.2

**Hinweis:** Dieses Datenblatt hat nur bei Verwendung der unter Anwendungsbereiche genannten Wetterschutz- und Fassadengitter der Fa. MLL-Lamellensysteme GmbH Gültigkeit. Die Montage muss durch eine entsprechend geschulte Fachkraft erfolgen, ggf. ist eine statische Berechnung erforderlich.

MLL-HAMBURG® ist ein ISO 9001:2015 zertifiziertes und registriertes Unternehmen.

