

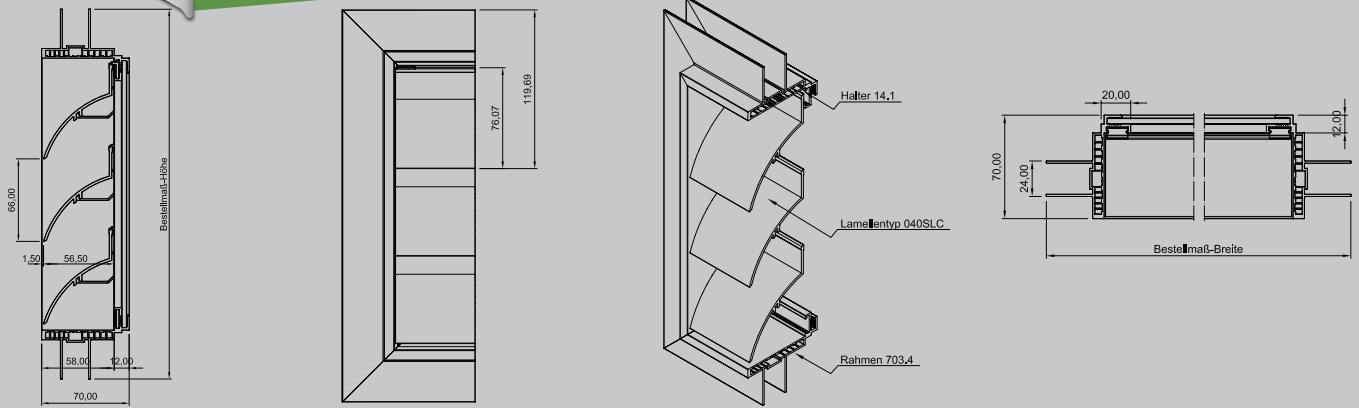


MLL-HAMBURG

WETTERSCHUTZ | SONNENSCHUTZ | LAMELLEN | LÜFTUNGEN

MLL Typ 743.4SLC

Wetterschutzgitter



PRODUKTBESCHREIBUNG

MLL - Wetterschutzgitter Typ 743.4SLC
MLL - schwere Baureihe, C-Lamelle

MLL - Lamelle 040SLC im Rahmen 703.4
Alle Profile aus Al Mg Si 0,5

Oberfläche:
Eloxier E6 / EV1, E6 / C31-35
RAL nach Wahl
Roh ohne Oberflächenbeschichtung
Sonderfarben auf Anfrage

► **Anwendungsbereiche:**
Wetterschutzgitter von MLL zur eingespannten Montage, als Glasscheibenersatz in Fenster.

► **Einsatzgebiete:**
Für den Fensterbereich.

► **Aufbau:**
- Vormontierter Rahmen mit Halter und Lamelle

► **Optionales Zubehör (auf Anfrage):**
- Fliegengitter:
Fiberglas MW 1,4 mm / Nirosta MW 1,4 mm
- Vogelschutz:
Verzinkt MW 10 mm / Nirosta MW 8 mm
- Abschlußwinkel
- Endlamelle

TECHNISCHE DATEN

Montage	Eingespannt
Freier Lüftungsquerschnitt	53%
Lamellenabstand	66 mm
Verlustbeiwert Abluft	Keine Angaben
Verlustbeiwert Zuluft	Keine Angaben
Strömungsgeschwindigkeit in m/s dB (A)	Keine Angaben Keine Angaben
Bauprodukt	Ja / Werkszeugnis nach DIN EN 10204

Hinweis: Dieses Datenblatt hat nur bei Verwendung der unter Anwendungsbereiche genannten Wetterschutz- und Fassadengitter der Fa. MLL-Lamellensysteme GmbH Gültigkeit. Die Montage muss durch eine entsprechend geschulte Fachkraft erfolgen, ggf. ist eine statische Berechnung erforderlich.

MLL Hamburg ist ein ISO 9001:2008 zertifiziertes und registriertes Unternehmen.

