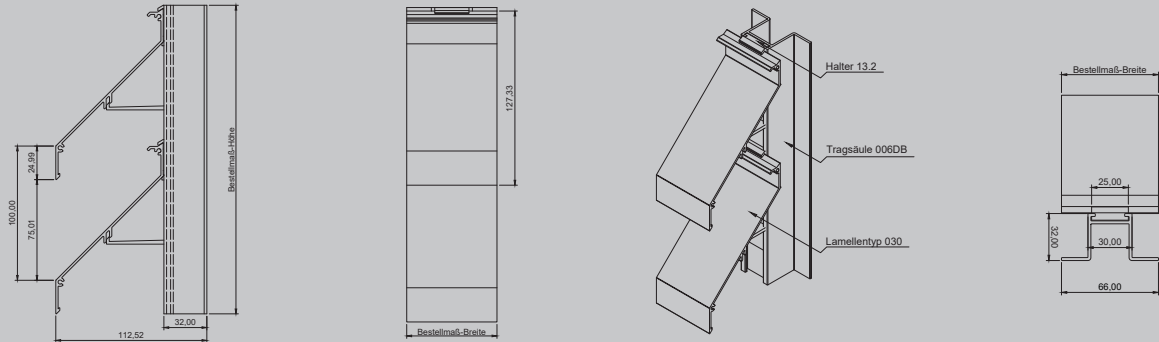




MLL Typ 736DB

Lamellenfassade



PRODUKTBESCHREIBUNG

MLL - Lamellenfassade Typ 736DB
MLL - schwere Baureihe, Z-Lamelle

Alle Profile aus Al Mg Si 0,5

Oberfläche:
E6/EV1 eloxiert, wie auch E6/C31-35 Farbtöne
RAL nach Wahl / roh
Sonderfarben auf Anfrage

► **Anwendungsbereiche:**
Lamellenfassade von MLL zur Montage
auf bauseitiger Unterkonstruktion z.B.:
Mauerwerk.

► **Einsatzgebiete:**
Für den Innen-, Außenbereich.

► **Aufbau:**
Lamellen und Tragsäulen abgelängt,
lose geliefert.

► **Erforderliches Zubehör:**
(nicht im Lieferumfang enthalten)

- Befestigungsschrauben
- Befestigungswinkel
- Maueranker

► **Optionales Zubehör (auf Anfrage):**
ohne

TECHNISCHE DATEN

Montage	Lamelle 030 auf Tragsäule 006DB Tragsäule 006DB bestückt mit Halter 13.2
Rastermaß der Tragsäule / max. Spannweite der Lamelle	1200 mm
Freier Lüftungsquerschnitt	43%
Lamellenabstand	100 mm
Verlustbeiwert Abluft	17,2 Durchflußbeiwert Abluft 0,24
Verlustbeiwert Zuluft	20,5 Durchflußbeiwert Zuluft 0,22
Strömungsgeschwindigkeit in m/s dB (A)	1,55 m/sec dB(A) 34 3,37 m/sec dB(A) 39 1,96 m/sec dB(A) 35 2,14 m/sec dB(A) 35 2,39 m/sec dB(A) 37
Bauprodukt	Nein / Werkzeugnis nach DIN EN 10204, 2.2

Hinweis: Dieses Datenblatt hat nur bei Verwendung der unter Anwendungsbereiche genannten Wetterschutz- und Fassadengitter der Fa. MLL-Lamellensysteme GmbH Gültigkeit. Die Montage muss durch eine entsprechend geschulte Fachkraft erfolgen, ggf. ist eine statische Berechnung erforderlich.

MLL Hamburg ist ein ISO 9001:2015 zertifiziertes und registriertes Unternehmen.

