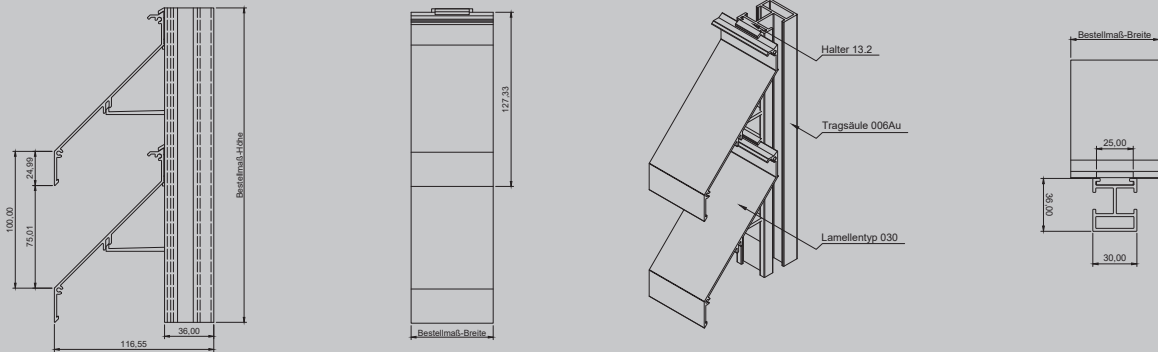




# MLL Typ 736AU

## Lamellenfassade



### PRODUKTBESCHREIBUNG

MLL - Lamellenfassade Typ 736AU  
MLL - schwere Baureihe, Z-Lamelle

Alle Profile aus Al Mg Si 0,5

Oberfläche:  
E6/EV1 eloxiert, wie auch E6/C31-35 Farbtöne  
RAL nach Wahl / roh  
Sonderfarben auf Anfrage

► **Anwendungsbereiche:**  
Lamellenfassade von MLL zur Montage  
auf bauseitiger Unterkonstruktion z.B.:  
Mauerwerk.

► **Einsatzgebiete:**  
Für den Innen-, Außenbereich.

► **Aufbau:**  
Lamellen und Tragsäulen abgelängt,  
lose geliefert.

► **Erforderliches Zubehör:**  
(nicht im Lieferumfang enthalten)

- Befestigungsschrauben
- Befestigungswinkel
- Maueranker

► **Optionales Zubehör (auf Anfrage):**  
ohne

### TECHNISCHE DATEN

Montage	Lamelle 030 auf Tragsäule 006AU Tragsäule 006AU bestückt mit Halter 13.2
Rastermaß der Tragsäule / max. Spannweite der Lamelle	1200 mm
Freier Lüftungsquerschnitt	43%
Lamellenabstand	100 mm
Verlustbeiwert Abluft	17,2 Durchflußbeiwert Abluft 0,24
Verlustbeiwert Zuluft	20,5 Durchflußbeiwert Zuluft 0,22
Strömungsgeschwindigkeit in m/s dB (A)	1,55 m/sec dB(A) 34    3,37 m/sec dB(A) 39 1,96 m/sec dB(A) 35 2,14 m/sec dB(A) 35 2,39 m/sec dB(A) 37
Bauprodukt	Nein / Werkzeugnis nach DIN EN 10204, 2.2

**Hinweis:** Dieses Datenblatt hat nur bei Verwendung der unter Anwendungsbereiche genannten Wetterschutz- und Fassadengitter der Fa. MLL-Lamellensysteme GmbH Gültigkeit. Die Montage muss durch eine entsprechend geschulte Fachkraft erfolgen, ggf. ist eine statische Berechnung erforderlich.

MLL Hamburg ist ein ISO 9001:2015 zertifiziertes und registriertes Unternehmen.

