

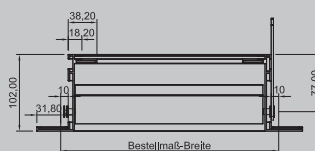
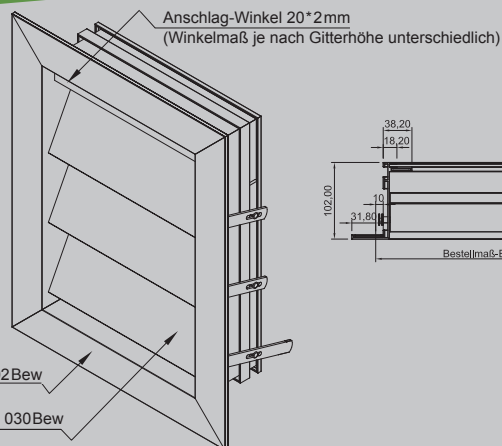
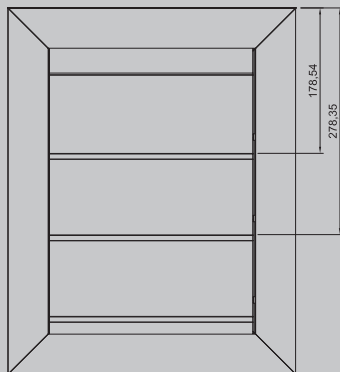
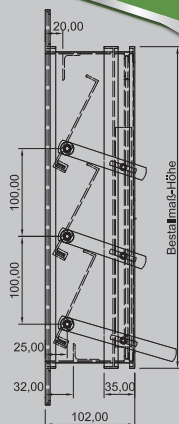


MLL-HAMBURG

WETTERSCHUTZ | SONNENSCHUTZ | LAMELLEN | LÜFTUNGEN

MLL Typ 732bew

Wetterschutzgitter



PRODUKTBESCHREIBUNG

MLL-Wetterschutzgitter Typ 732bew
MLL - schwere Baureihe, Z-Lamelle,

MLL - Lamelle 030bew im Rahmen 702bew
Alle Profile aus Al Mg Si 0,5

Oberfläche:
Eloxier E6 / EV1, E6 / C31-35
RAL nach Wahl
Roh ohne Oberflächenbeschichtung
Sonderfarben auf Anfrage

► **Anwendungsbereiche:**
Wetterschutzgitter von MLL zur einliegenden
Montage z. B.: Mauerwerksöffnung.

► **Einsatzgebiete:**
Für den Innen-, Außenbereich.

► **Aufbau:**
- Vormontierter Rahmen mit Welle,
Halter und Hebel

► **Erforderliches Zubehör:**
(nicht im Lieferumfang enthalten)

- Befestigungsschrauben
- Befestigungswinkel
- Maueranker

► **Optionales Zubehör (auf Anfrage):**

- Fliegengitter:
Fiberglas MW 1,4 mm / Nirosta MW 1,4 mm
- Vogelschutz:
Verzinkt MW 10 mm / Nirosta MW 8 mm
- Abschlußwinkel
- Einrastfunktion

TECHNISCHE DATEN

Montage	Einliegend
Freier Lüftungsquerschnitt	0% - 50%, variabel je nach Öffnungswinkel
Lamellenabstand	100 mm

Hebel:	
Anbringung	Hebel rückseitig platziert. Auf Anfrage auch Frontanbringung oder für Wandmontage möglich.

Stufenlose Regulierung	Ja
Optional	Mit Einrastfunktion

Bauprodukt	Ja / Werkzeugezeugnis nach DIN EN 10204
------------	---

Hinweis: Dieses Datenblatt hat nur bei Verwendung der unter Anwendungsbereiche genannten Wetterschutz- und Fassadengitter der Fa. MLL-Lamellensysteme GmbH Gültigkeit. Die Montage muss durch eine entsprechend geschulte Fachkraft erfolgen, ggf. ist eine statische Berechnung erforderlich.

MLL Hamburg ist ein ISO 9001:2008 zertifiziertes und registriertes Unternehmen.

