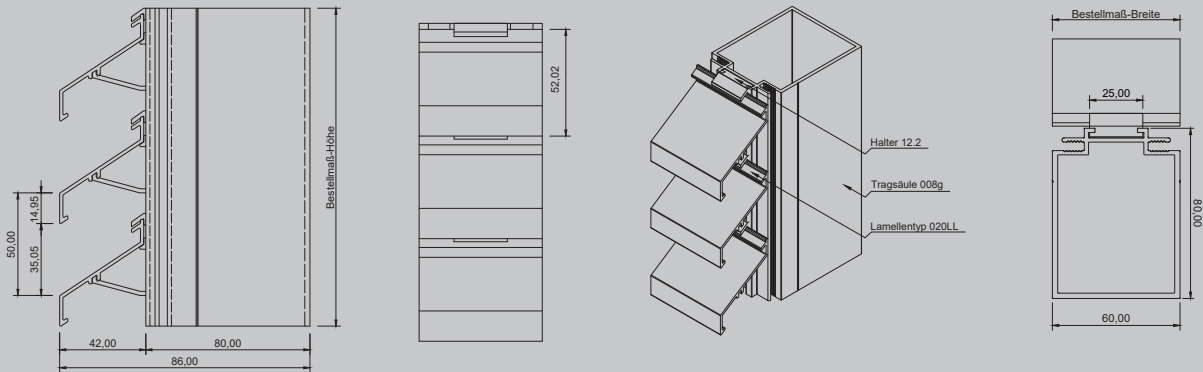


# MLL Typ 628LLG

## Lamellenfassade



### PRODUKTBESCHREIBUNG

MLL - Lamellenfassade Typ 628LLg  
MLL - mittlere Baureihe, Z-Lamelle,  
schiebewassersicher

Alle Profile aus Al Mg Si 0,5

Oberfläche:  
E6/EV1 eloxiert, wie auch E6/C31-35 Farbtöne  
RAL nach Wahl / roh  
Sonderfarben auf Anfrage

► **Anwendungsbereiche:**  
Lamellenfassade von MLL zur Montage  
auf bauseitiger Unterkonstruktion z.B.:  
Mauerwerk.

► **Einsatzgebiete:**  
Für den Innen-, Außenbereich.

► **Aufbau:**  
Lamellen und Tragsäulen abgelängt,  
lose geliefert.

► **Erforderliches Zubehör:**  
(nicht im Lieferumfang enthalten)

- Befestigungsschrauben
- Befestigungswinkel
- Maueranker

► **Optionales Zubehör (auf Anfrage):**

- Fliegengitter:  
Fiberglas MW 1,4 mm / Nirosta MW 1,4 mm /  
Nirosta MW 2,8 mm
- Vogelschutz:  
Verzinkt MW 10 mm / Nirosta MW 8 mm  
(Als Rollenware geliefert)

### TECHNISCHE DATEN

Montage Lamelle 020LL auf Tragsäule 008G  
Tragsäule 008G bestückt mit Halter 12.2

Rastermaß der Tragsäule /  
max. Spannweite der Lamelle 1000 mm

Freier Lüftungsquerschnitt 58%  
Lamellenabstand 50 mm  
Verlustbeiwert Abluft Keine Angaben  
Verlustbeiwert Zuluft Keine Angaben

Strömungsgeschwindigkeit in m/s dB (A) Keine Angaben

Bauprodukt Nein / Werkzeugzeugnis nach DIN EN 10204, 2.2

**Hinweis:** Dieses Datenblatt hat nur bei Verwendung der unter Anwendungsbereiche genannten Wetterschutz- und Fassadengitter der Fa. MLL-Lamellensysteme GmbH Gültigkeit. Die Montage muss durch eine entsprechend geschulte Fachkraft erfolgen, ggf. ist eine statische Berechnung erforderlich.

MLL Hamburg ist ein ISO 9001:2015 zertifiziertes und registriertes Unternehmen.

