

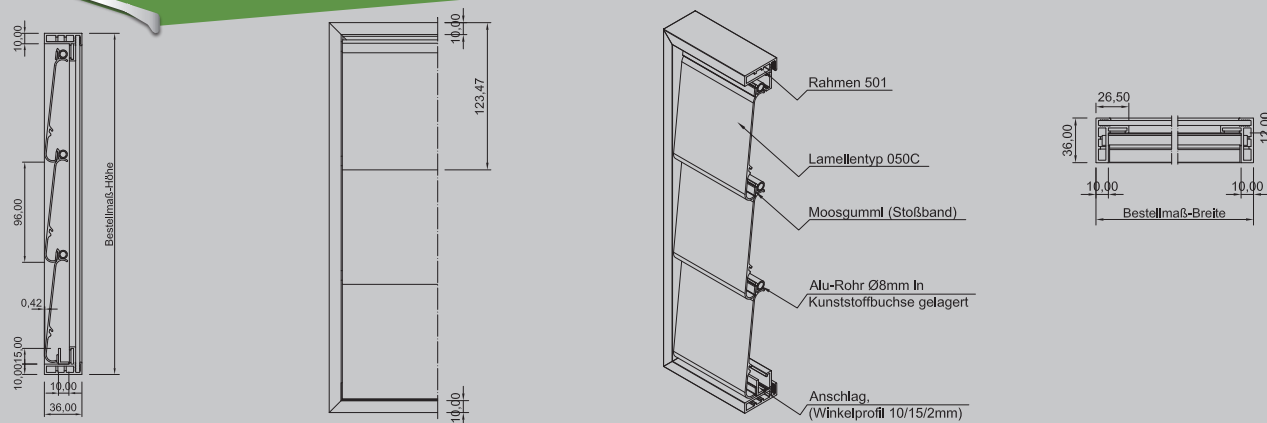


WETTERSCHUTZ | SONNENSCHUTZ | LAMELLEN | LÜFTUNGEN

MLL-HAMBURG®

MLL Typ 551C

Überdruckklappe Wetterschutzgitter



PRODUKTBESCHREIBUNG

MLL-Wetterschutzgitter Typ 551C
MLL - leichte Baureihe, C-Lamelle,
Überdruckklappe

MLL - Lamelle 050C im Rahmen 501
Alle Profile aus Al Mg Si 0,5

Oberfläche:
Eloxier E6 / EV1, E6 / C31-35
RAL nach Wahl
Roh ohne Oberflächenbeschichtung
Sonderfarben auf Anfrage

► Anwendungsbereiche:

Wetterschutzgitter von MLL zur schnellen
Druckentlastung.
Zur aufliegenden Montage z.B.: Mauerwerks-
öffnung.

► Einsatzgebiete:

Für den Innen-, Außenbereich.
- Elektroräume
- Traforäume
- Lagerräume
- Überall wo die Sicherheit einer schnellen
Druckentlastung gewährleistet werden muss.

► Aufbau:

- Vormontierter Rahmen inkl. Lagerung
und Lamelle

► Erforderliches Zubehör: (nicht im Lieferumfang enthalten)

- Befestigungsschrauben
- Befestigungswinkel
- Maueranker

► Optionales Zubehör (auf Anfrage):

- Fliegengitter:
Fiberglas MW 1,4 mm / Nirosta MW 1,4 mm
- Vogelschutz:
Verzinkt MW 10 mm / Nirosta MW 8 mm
- Abschlußwinkel

TECHNISCHE DATEN

Montage	Aufliegend	
Freier Lüftungsquerschnitt	Bis 60%	
Lamellenabstand	96 mm	
Überdruckklappe	Lamellen öffnen und schließen bei Überdruck selbsttätig	
Öffnungswinkel (°) bei Überdruck (mBar)	20° bei 0,20 mBar	75° bei 7,06 mBar
	45° bei 0,70 mBar	85° bei 64,2 mBar
Bauprodukt	Ja / Werkzeuge nach DIN EN 10204	

Hinweis: Dieses Datenblatt hat nur bei Verwendung der unter Anwendungsbereiche genannten Wetterschutz- und Fassadengitter der Fa. MLL-Lamellensysteme GmbH Gültigkeit. Die Montage muss durch eine entsprechend geschulte Fachkraft erfolgen, ggf. ist eine statische Berechnung erforderlich.

MLL-HAMBURG® ist ein ISO 9001:2015 zertifiziertes und registriertes Unternehmen.

