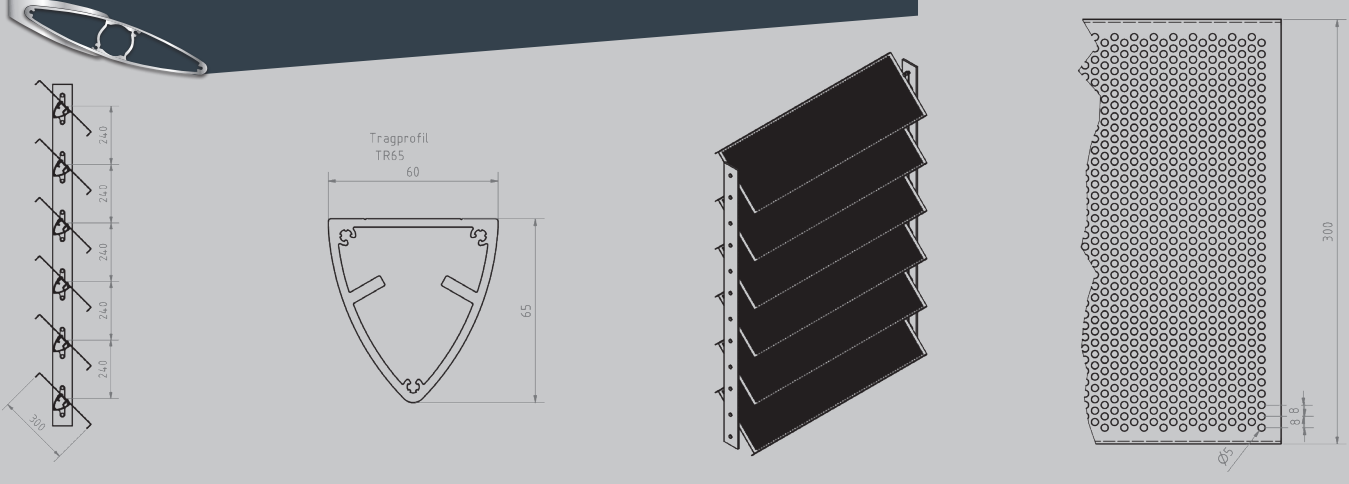




MLL System VS-H-GLXXX-SD

Sonnenschutz-Großlamellen



PRODUKTBESCHREIBUNG

MLL Sonnenschutzsystem
Typ VS-H-GLXXX-SD
Vertikal starr, Lamelle horizontal
Lamellentyp: Großlamelle mit Tragrohr TR65 und Lochblechauflage

Alle Profile aus Aluminium EN AW 6060 T66
Deckel aus Aluminium EN AW 5754 H22

Oberfläche: Eloxal E6/ EV1, C31-35,
pulverbeschichtet,
RAL Classic DB 701-DB 703
NCS-S und Perleffekt auf Anfrage

► Anwendungsbereiche:

Starres Sonnenschutz-Großlamellensystem von MLL zur Montage vor Fassaden bzw. verglasten Flächen, an bauseitige Unterkonstruktion.

► Einsatzgebiete:

- Für den Außenbereich
- Als Sicht-, Wärme-, Sonnenschutz

► Aufbau:

- Sonnenschutz-Großlamellensystem in Einzelteilen geliefert.

► Erforderliches Zubehör:

(nicht im Lieferumfang enthalten)
- Befestigungsmaterialien zur Befestigung an bauseitige Unterkonstruktion

► Optionales Zubehör: (auf Anfrage)

Lochbleche:
- Standardlochbleche mit Rundloch in gerader Reihe
- Standardlochbleche mit Rundloch in versetzter Reihe
- weitere Lochungen auf Anfrage, auch individuelle Muster möglich

TECHNISCHE DATEN

| | |
|----------------------|---|
| Montage | Lamelle mit Sterndeckel, Sterndeckel an Lisenenprofil bspw. Rechteckrohr, Lisenenprofil zur Montage an bauseitige Unterkonstruktion |
| Lamelle: | Großlamelle mit Tragrohr TR65 und Lochblechauflage |
| Lamellenabmessungen: | individuell nach Wunsch bzw. Statik, im Beispiel 300 x 65 mm |
| Lamellenabstand: | abhängig von der Lamellenbreite, im Beispiel: 240 mm |
| Neigungswinkel: | frei wählbar von 0° bis 90° (bspw. 45°) |
| Spannweite: | bis ca. 3.000 mm (gem. statischer Berechnung) |
| Bauprodukt | Ja / Werkzeugeignis nach DIN EN 10204 |

Hinweis: Dieses Datenblatt hat nur Gültigkeit der unter Anwendungsbereiche genannten Verwendung der Firma MLL-Sonnenschutzsysteme GmbH. Die angegebenen Werte stellen Richtwerte im Sinne einer Vorbemessung dar. Ein projektbezogener statischer Nachweis der Bauteile ist unabhängig von den oben angegebenen Werten zu führen. Hierbei sind die projektspezifischen Randbedingungen (Eisansatz, Wind, Durchbiegung etc.) zu berücksichtigen.

MLL Hamburg ist ein ISO 9001 zertifiziertes und registriertes Unternehmen.

