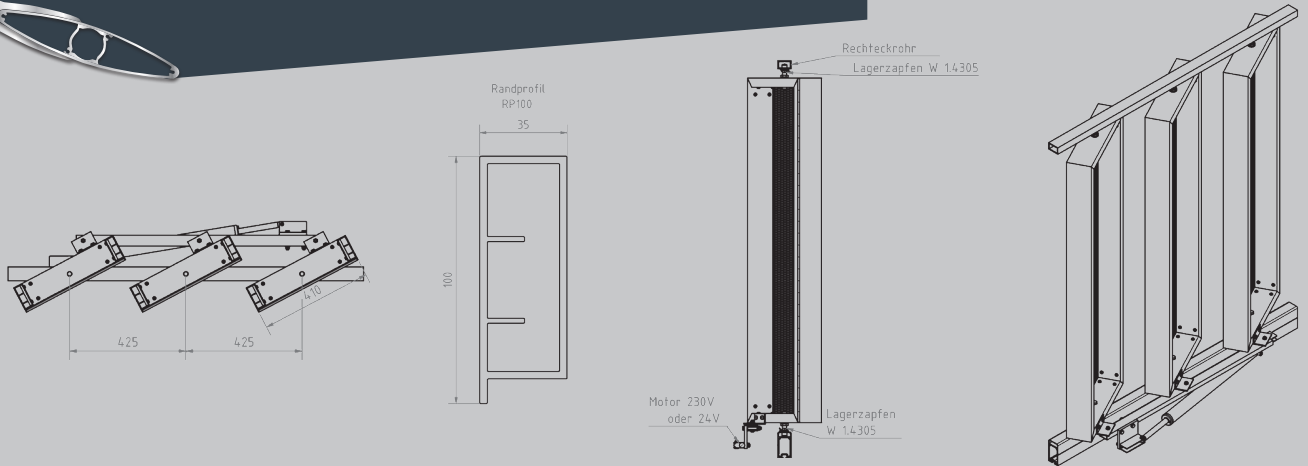




MLL System VB-V-GLXXX-ND

Sonnenschutz-Großlamellen



PRODUKTBESCHREIBUNG

MLL Sonnenschutzsystem

Typ VB-V-GLXXX-ND

Vertikal beweglich, Lamelle vertikal

Lamellentyp: Rechteckige Großlamelle mit umlaufendem Randprofil RP100 und aufgelegtem Streckgitter

Drehbereich: 0° - 110°

Alle Profile aus Aluminium EN AW 6060 T66

Deckel aus Aluminium EN AW 5754 H22

Oberfläche: Eloxal E6/ EV1, C31-35,

pulverbeschichtet,

RAL Classic DB 701-DB 703

NCS-S und Perleffekt auf Anfrage

► Anwendungsbereiche:

Bewegliches Sonnenschutz-Großlamellensystem von MLL zur Montage vor Fassaden bzw. verglasten Flächen, an bauseitige Unterkonstruktion

► Einsatzgebiete:

- Für den Außenbereich
- Als Sicht-, Wärme-, Sonnenschutz

► Aufbau:

- Sonnenschutz-Großlamellensystem in Einzelteilen geliefert

► Erforderliches Zubehör:

(nicht im Lieferumfang enthalten)

- Befestigungsmaterialien zur Befestigung an bauseitige Unterkonstruktion

► Lamellenfüllung:

- Streckmetall (Al99,5 oder AlMg1)
Masche bspw.: Langsteg 44 x 8,7 x 3 x 2 mm
- Lochbleche in geraden oder versetzten Reihen
- weitere Ausführungen auf Anfrage möglich

► Optionales Zubehör:

(auf Anfrage)

- Lamellensteuerung - wahlweise mit oder ohne Sonnenstandsnachführung

TECHNISCHE DATEN

Montage

Lamelle mit Nasendeckel, Verstellgestänge und Linearantrieb an Lisenenprofile

Lisenenprofile zur Montage an bauseitige Unterkonstruktion

Lamelle:

Lamellenabmessungen:

Lamellenabstand:

Verstellwinkel:

Spannweite:

Rechteckige Großlamelle mit umlaufendem Randprofil RP100 und aufgelegtem Streckgitter

individuell nach Wunsch bzw. Statik, im Beispiel 410 x 100 mm

abhängig von der Lamellenbreite, im Beispiel: 425 mm

ca. 0° bis 110°, stufenlos

bis ca. 3.800 mm (bzw. gemäß statischer Berechnung)

Bauprodukt

Ja / Werkzeuge nach DIN EN 10204

Hinweis: Dieses Datenblatt hat nur Gültigkeit der unter Anwendungsbereiche genannten Verwendung der Firma MLL-Sonnenschutzsysteme GmbH. Die angegebenen Werte stellen Richtwerte im Sinne einer Vorbemessung dar. Ein projektbezogener statischer Nachweis der Bauteile ist unabhängig von den oben angegebenen Werten zu führen. Hierbei sind die projektspezifischen Randbedingungen (Eisansatz, Wind, Durchbiegung etc.) zu berücksichtigen.

MLL Hamburg ist ein ISO 9001 zertifiziertes und registriertes Unternehmen.

