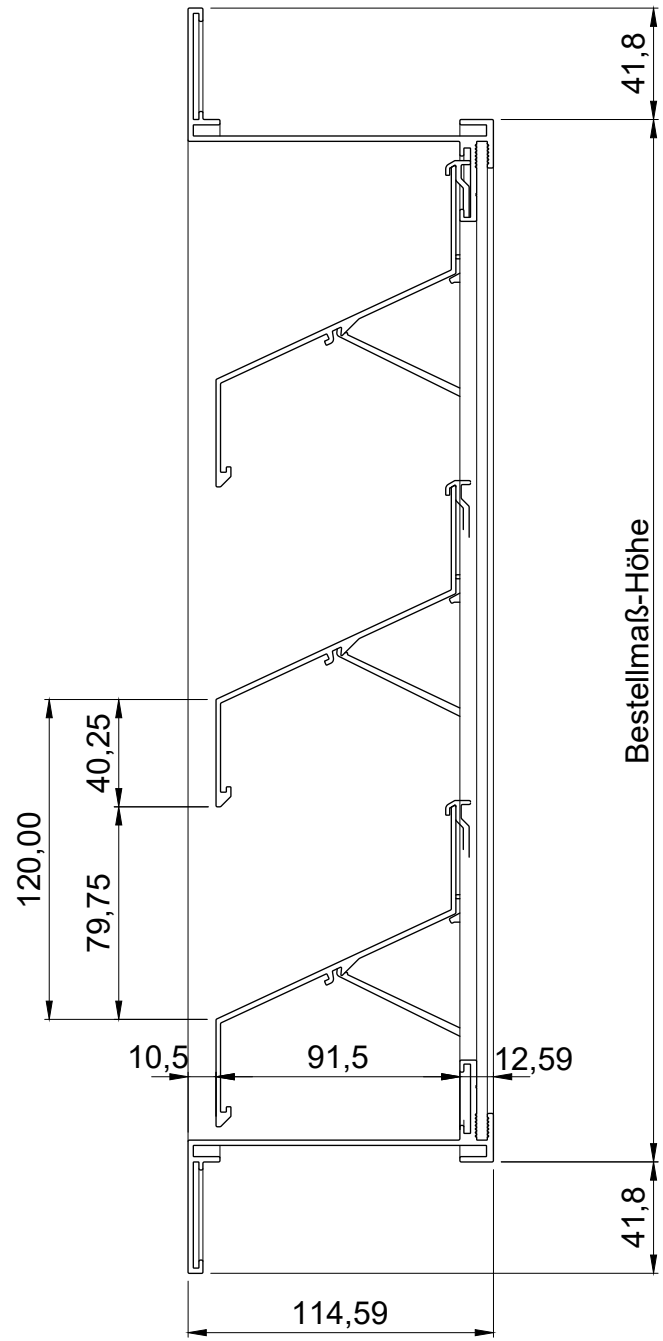
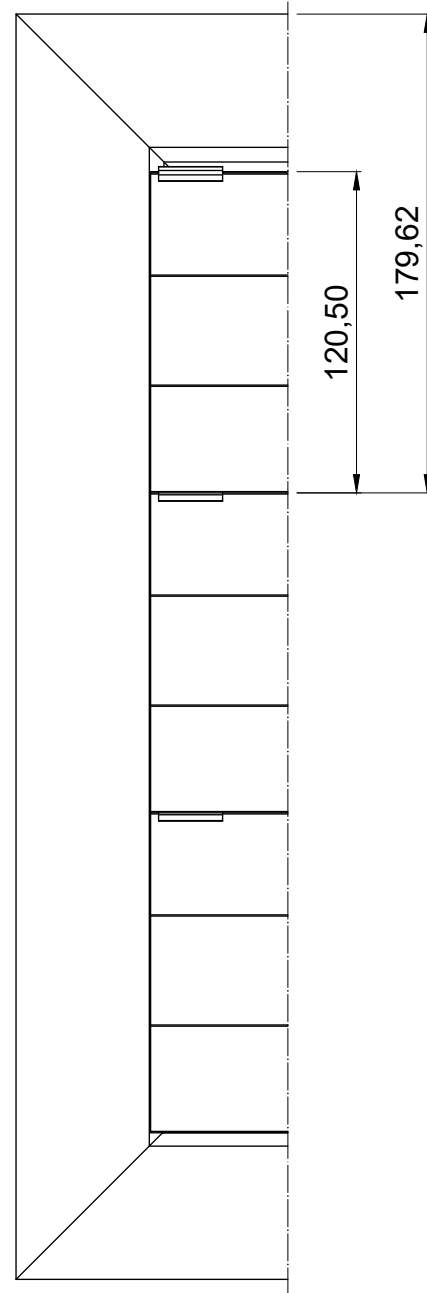


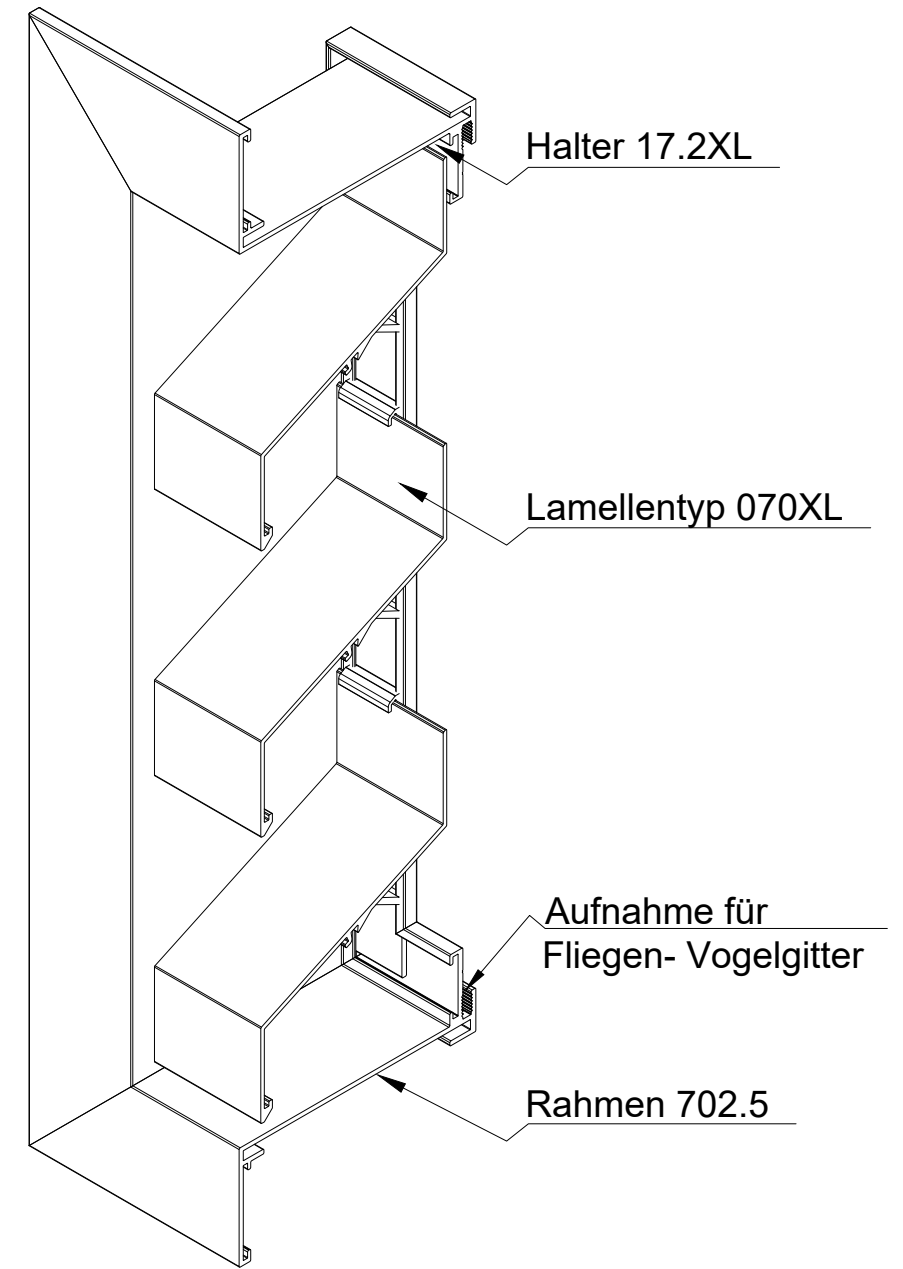
Vorderansicht



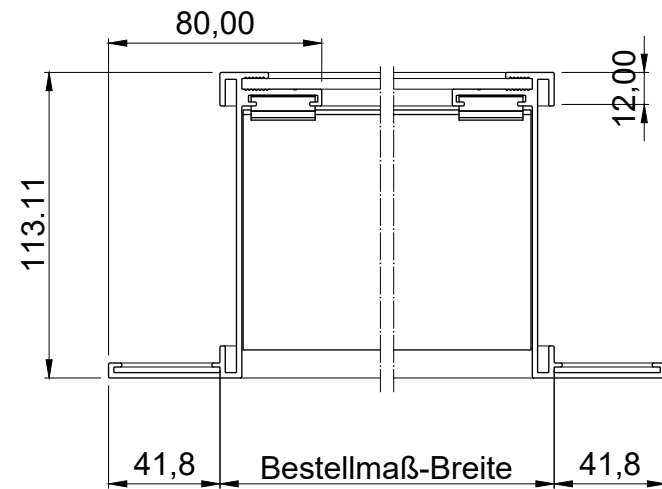
Seitenansicht



ISO-Ansicht




Draufsicht



MLL-TYP 772.5XL

freier Lüftungsquerschnitt 59%

Auftrags-Nr.:		Maßangaben in mm		Norm	Maßstab: 1 : 2,85	Gewicht:
					Werkstoff: Aluminium	Modellnummer:
					Zeichnungs-Nr.: 772.5XL	Index: 0
l				Datum	Name	Benennung / Bezeichnung: MLL Wetterschutzgitter-Typ 772.5XL Schwere Baureihe  Internet: www.mll-gmbh.com e-mail: mll@mll-gmbh.com MLL-WETTERSCHUTZ
k				Gezeichnet 18.02.2022	Linke	
f				Kontrolliert 18.02.2022	Linke	
e				Freigabe 18.02.2022	MLL-HAMBURG	
d				Konstruiert durch:	MLL-HAMBURG	
c				MLL Lamellensysteme GmbH Doktor-Flögel-Straße 1 22926 Ahrensburg FON +49(0)4102-94 84 6-0 FAX-29		MLL Systemtyp 772.5XL d.
b						
a						A3
Status	Änderungen	Datum	Name	Ursprung:	Ersatz für:	Ersetzt durch: