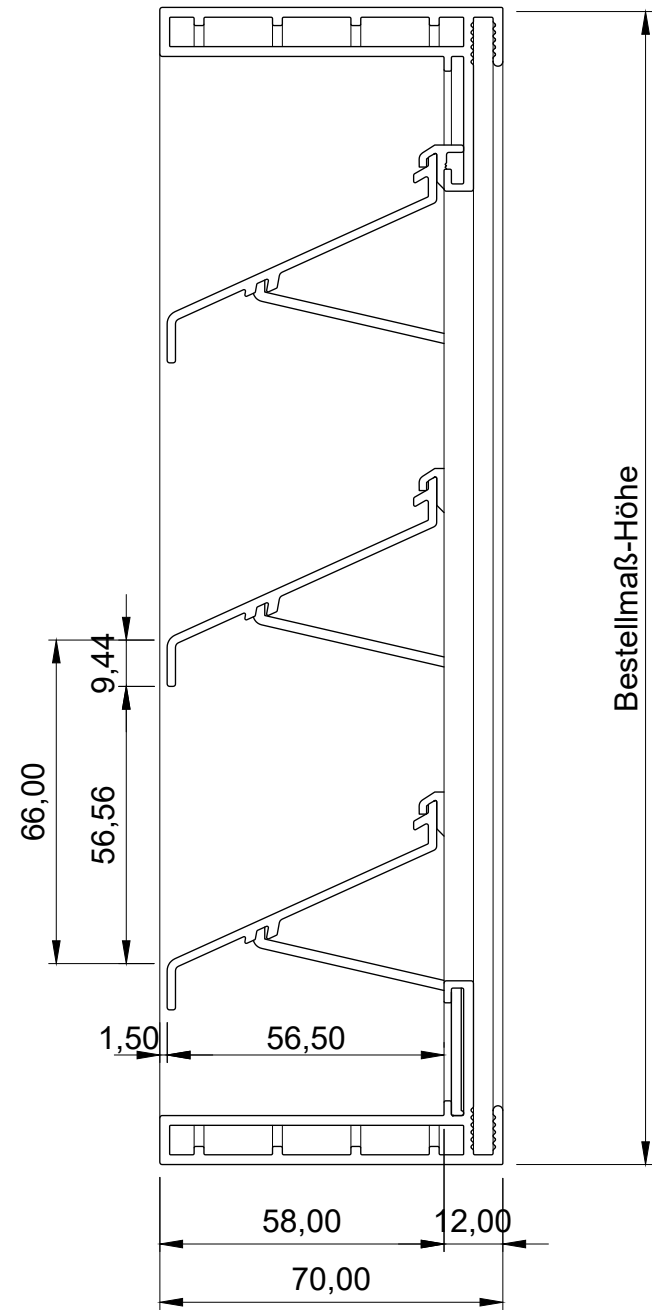


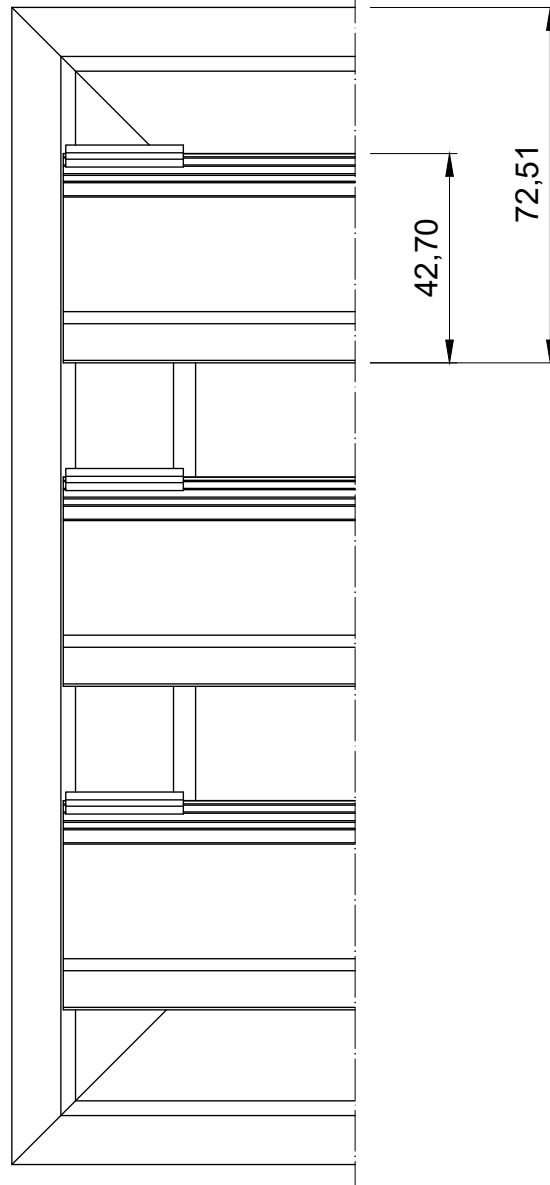
6 5 4 3 2 1

D  
C  
B  
A

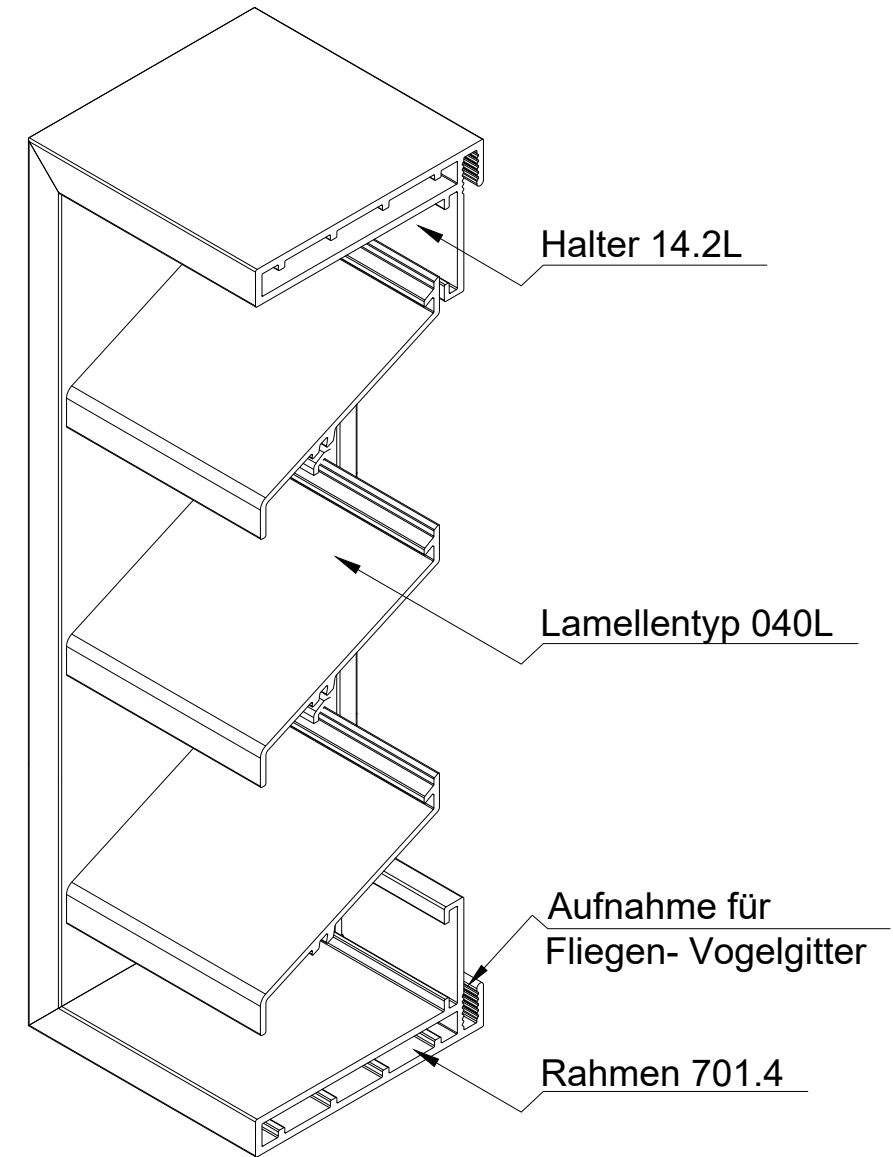
Vorderansicht



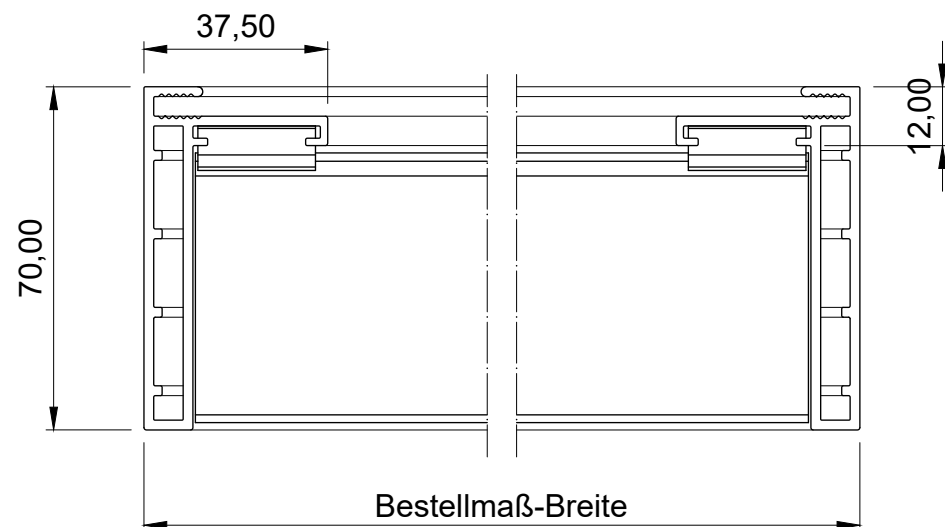
Seitenansicht



ISO-Ansicht




Draufsicht



MLL-TYP 741.4L

freier Lüftungsquerschnitt 76%

Auftrags-Nr.:		Maßangaben in mm		Norm		Maßstab: 1 : 1,55		Gewicht:	
						Werkstoff: Aluminium		Modellnummer:	
						Zeichnungs-Nr.: 741.4L		Index: 0	
l				Datum		Name		Benennung / Bezeichnung:	
k				Gezeichnet 28.02.2022		Linke		<b>MLL Wetterschutzgitter-Typ 741.4L</b> 	
f				Kontrolliert 28.02.2022		Linke			
e				Freigabe 28.02.2022		MLL-HAMBURG		Internet: www.mll-gmbh.com e-mail: mll@mll-gmbh.com	
d				Konstruiert durch:		MLL-HAMBURG		MLL-WETTERSCHUTZ	
c						<b>MLL Lamellensysteme GmbH</b> Doktor-Flögel-Straße 1 22926 Ahrensburg FON +49(0)4102-94 84 6-0   FAX-29		<b>MLL Systemtyp 741.4L d.</b>	
b								1	
a								A3	
Status	Änderungen	Datum	Name	Ursprung:	Ersatz für:		Ersetzt durch:		

6 5 4 3 2 1