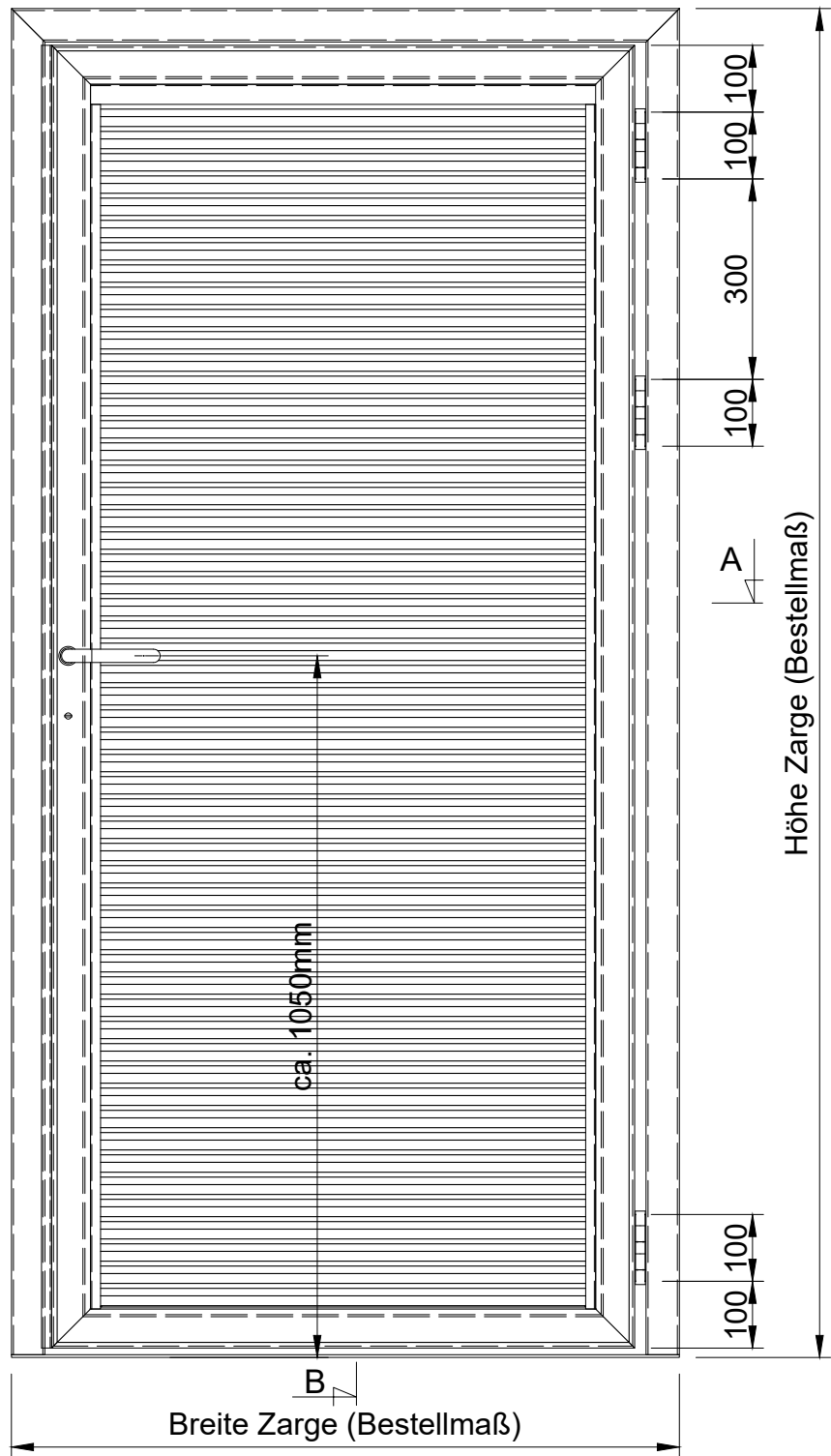
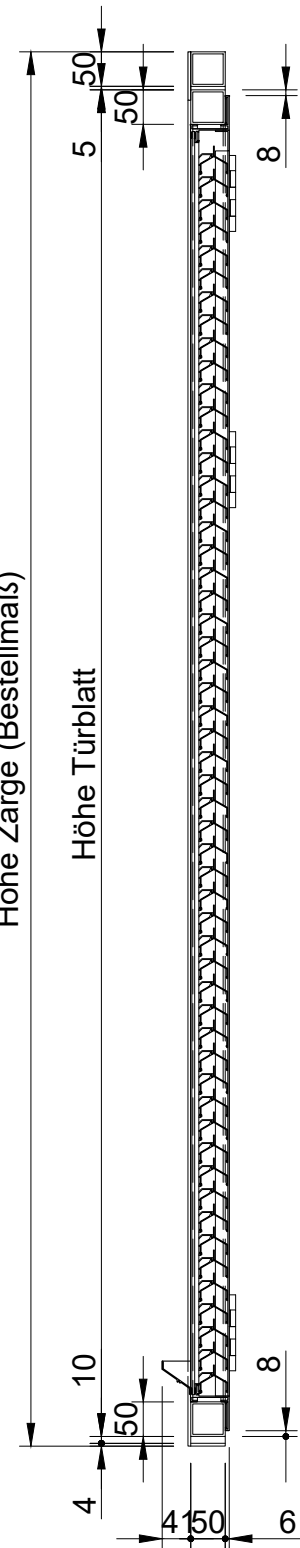


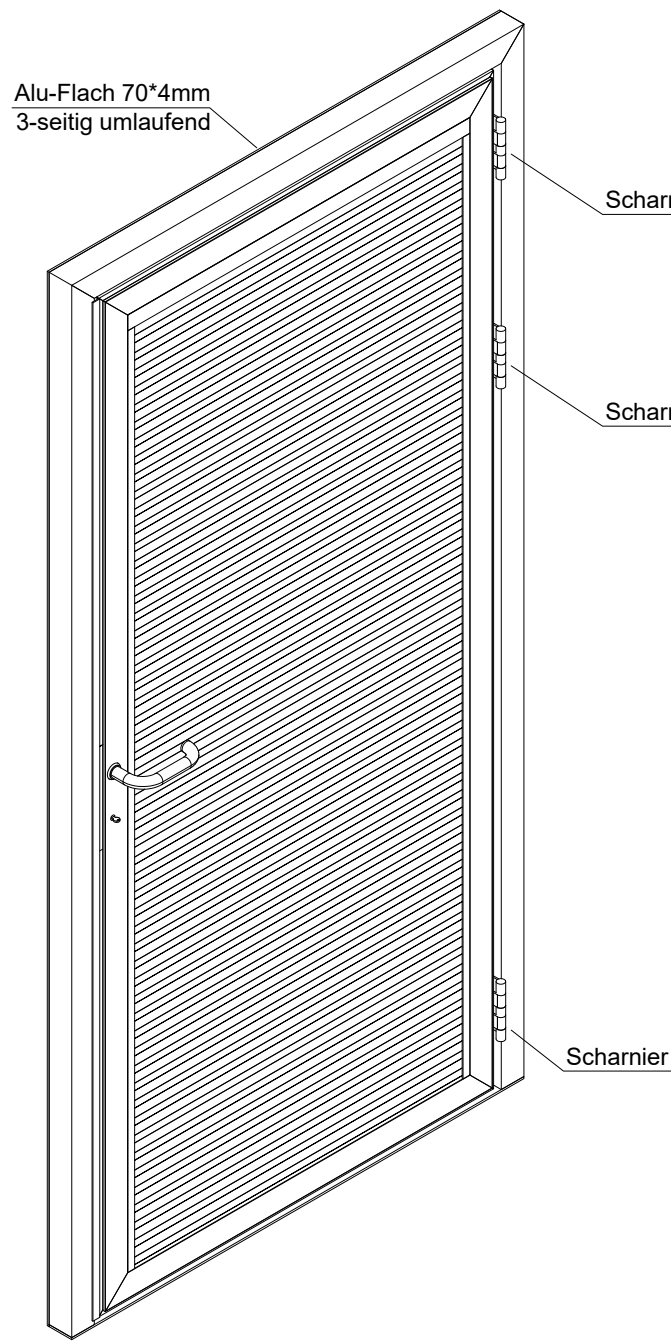
Vorderansicht



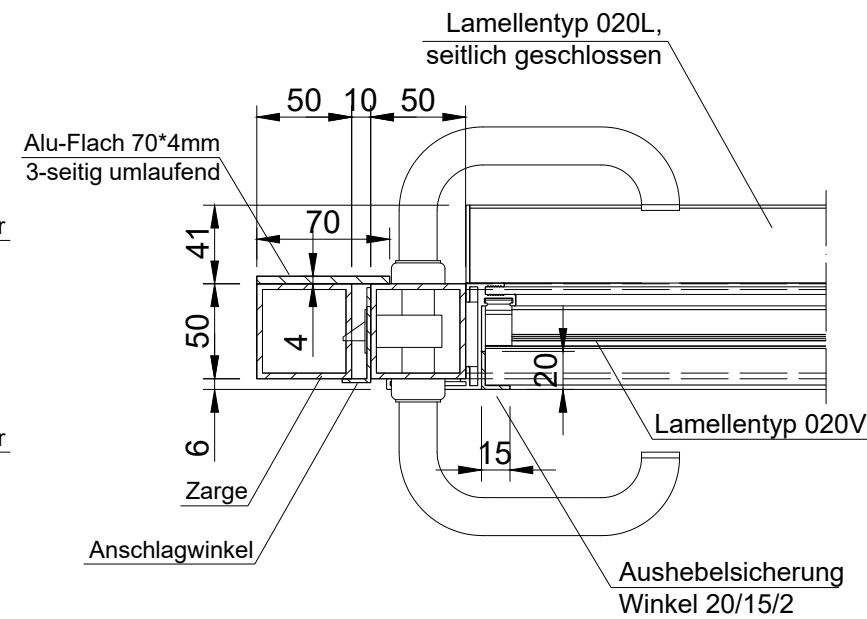
Schnitt B-B



ISO-Ansicht



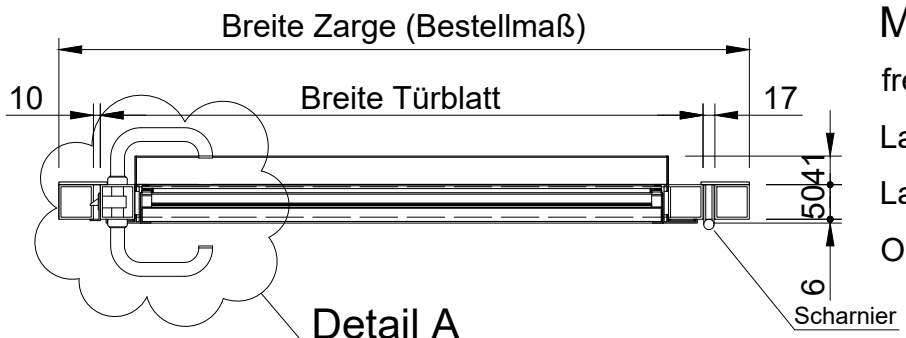
Detail A




MLL-Lamellentür 1flg.

bestehend aus:
Zarge: 3-seitig Alu-Rohr 50/50/3mm, unten 4mm Flach
Türblätter: umlaufend Alu-Rohr 50/50/3 mm mit Wetterschutzgitter Typ 622V IP23D und Wasserauffangschiene,
 Anschlagwinkel aus Alu-Winkel 40/15/2mm, 3-seitig umlaufend Alu-Flach 70*4mm, Aushebelsicherung aus Alu-Winkel 20/15/2mm, inkl. Einsteckschloss (WSS) Panikfunktion optional möglich, Edelstahl-Scharniere,
Oberfläche: RAL.... beschichtet
Bestellmaß: B: mm x H: mm
 * inkl. WSS-Edelstahl-Drückergarnitur matt gebürstet
 SET1 Drücker/Drücker WSS-Nr. 50012105 (....)
 SET2 Drücker/Knauf WSS-Nr. 50012105 / 50012074 (....)
 ** PZ/Türstopper/Öffnungsbegrenzer usw. bauseits.

Schnitt A-A



MLL-TYP 622V-IP23D
 freier Lüftungsquerschnitt 47%
 Lamellenanzahl 36Stück
 Lamellenabstand 33mm
 Oberfläche RAL nach Wahl

Auftrags-Nr.:		Maßangaben in mm		Norm		Maßstab: 1 : 1		Gewicht:	
						Werkstoff: Aluminium		Modellnummer:	
						Zeichnungs-Nr.: 622V-IP23D		Index: 0	
		Datum		Name		Benennung / Bezeichnung:			
l						MLL Wetterschutzgitter-Typ 622V-IP23D			
k		Gezeichnet 06.02.2016		Linke		 MLL-WETTERSCHUTZ Internet: www.mll-gmbh.com e-mail: mll@mll-gmbh.com			
f		Kontrolliert 06.02.2016		Müsing					
e		Freigabe 06.02.2016		MLL-HAMBURG					
d		Konstruiert durch:		MLL-HAMBURG					
c				MLL Lamellensysteme GmbH		MLL Systemtyp 622V-IP23D d			
b				Doktor-Flögel-Straße 1					
a				22926 Ahrensburg					
Status		Änderungen		Datum		Name		Ursprung:	
								Ersatz für:	
								Ersetzt durch:	