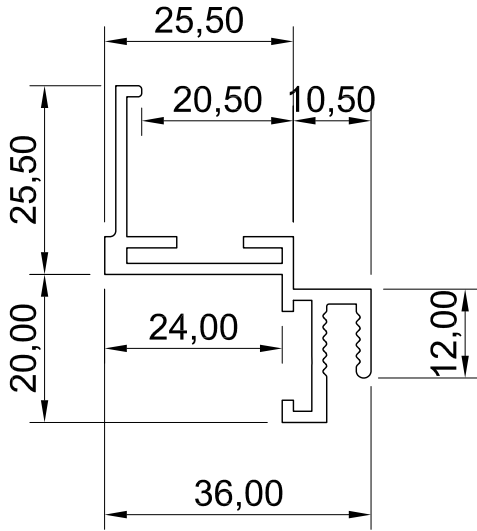


1 | 2 | 3 | 4

A

Vorderansicht



Seitenansicht



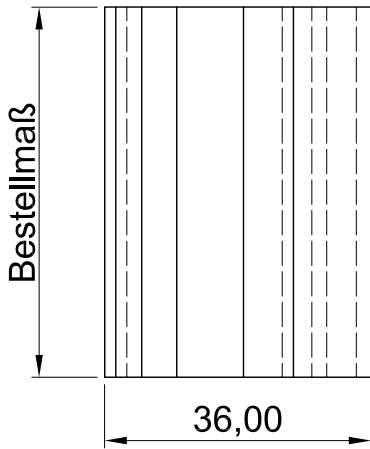
A

B

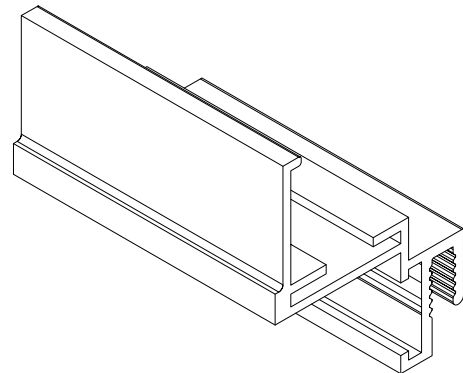
B

C

Draufsicht



ISO-Ansicht



C

D

D

E

E

Auftrags-Nr.:		Maßangaben in mm		Norm		Maßstab: 1:1		Gewicht:	
						Werkstoff: Aluminium		Modellnummer:	
						Zeichnungs-Nr.: 502		Index:	
		Datum		Name		Benennung / Bezeichnung:			
		Gezeichnet 09.04.2013		Waldemar Linke		MLL Rahmen-Typ 502			
		Kontrolliert 09.04.2013		Sven Müsing		Leichte Baureihe			
		Freigegeben 09.04.2013		MLL GmbH		Internet: www.mll-gmbh.de e-mail: mll@mll-gmbh.de			
		Konstruiert durch:		MLL GmbH		Blatt:			
						MLL GmbH			
						Liebigstr. 26			
						22113 Hamburg			
						Tel:040-736-79 40-0 Fax:040-736-79 40-29			
						MLL Rahmen 502			d. 1
									A4
Status	Änderungen	Datum	Name	Ursprung:		Ersatz für:		Ersetzt durch:	

1 | 2 | 3 | 4

F

F